



## TEKNISKA DATA

**HORISONTELL TORRSPRINKLER  
FÖR SIDOVÄGG MED UTÖKAD  
TÄCKNING OCH STANDARD-  
AKTIVERING/SNABB AKTIVERING**

The Viking Corporation, 210 N Industrial Park Drive, Hastings MI 49058

Telefon: 269-945-9501 Teknisk support: 877-384-5464 Telefax: 269-818-1680 E-post: techsvcs@vikingcorp.com

### 1. BESKRIVNING

Viking horisontell torrsprinkler för sidovägg med utökad täckning och standardaktivering/snabb aktivering är värmekänsliga sprinkler som lämpar sig för användning i områden som kan utsättas för frystemperaturer. Sprinkler är utformade för torrsystem och förlösningssystem där det är nödvändigt att förhindra att vatten eller kondens kommer in i droppnippeln före användning av sprinklern. De kan även installeras i utrymmen som kan utsättas för frystemperaturer och får sin vattenförsörjning från ett våtsystem i ett angränsande uppvärmt område. PTFE (ENT)-beläggningarna med specialpolyester och kemiskt nickel är testade för installation i korrosiva miljöer och är cULus-listade som korrosionsbeständiga i enlighet med godkännandetabellen.

**OBS! Om de installeras i vissa korrosiva miljöer kan ytbeläggningen med polyester ändra färg. Om en sådan naturlig missfärgning uppstår efter en tids användning är det inte i sig ett tecken på korrosion och bör inte behandlas som ett sådant. Alla sprinkler som har installerats i korrosiva miljöer bör bytas ut oftare eller testas enligt beskrivningen i NFPA 25.**



Endast för lågriskklassade miljöer

### 2. LISTNINGAR OCH GODKÄNNANDEN



cULus-listad: Kategori VNIV

Se godkännandetabellen på sidan 109c och dimensioneringskriterierna på sidan 109e för krav som måste uppfyllas för cULus-listning.

**Varning:** Detta dokument är en översättning. Dokumentet är framtaget för information varför vi ej kan garantera riktigheten eller att innehållet är komplett. Det engelska originaldokumentet är komplett. Det engelska originaldokumentet Form No.051598 Rev 19.1 gäller som referensdokument.

### 3. TEKNISKA DATA

#### Egenskaper:

Tillgänglig sedan 1998.

Minsta arbetstryck: Se godkännandetabellen på sidan 109c

Högsta arbetstryck: 175 psi (12 bar). Pneumatiskt fabrikstestad till 100 psi (6,89 bar)

Gängstorlek: 1" NPT eller 25 mm BSP

Nominell K-faktor: 5,6 U.S. (80,6 metrisk\*) för alla listade och godkända längder:

\* När trycket visas i bar används K-faktor i metriska enheter. När trycket mäts i kPa ska den metriska K-faktorn delas med 10,0.

Glasbulbvätskans temperatur klassad till -65 °F (-55 °C)

Omfattas av följande amerikanska patentnummer: 8,636,075, 8,376,060 och 10,220,231

#### Materialstandarder:

Gjuten ram: Mässing UNS-C84400

Spridarplatta: Koppar UNS-C19500

Bulb: Glas, nominell diameter 3 mm

Belleuille-utlösningssystem: Nickellegering, överdragen med PTFE-tejp på båda sidor

Tryckskruv: Mässing UNS-C36000

Öppningslock och öppningslockadapter: Mässing UNS-C36000

Öppning: Koppar UNS-C22000

Rör: ERW hydrauliskt stålrör

Stöd (inre): Rostfritt stål UNS-S30400

Cylinder: Stålrör UNS-G10260, Elektrolytisk epoxibaserad beläggning

Cylinderände och gängor: QM mässing

#### Material i skyddsbricka:

Infällda torrsprinklerbrickor: Kallvalsat stål UNS-G10080

Justerbara och infällda sprinklerbrickor med ENT-beläggning: Rostfritt stål UNS-S30400

**Anvisningar för beställning:** (Se även aktuell prislista från Viking.)

**Sprinkler:** Grunddelnr 10542U

Beställ den horisontella torrsprinklern för sidovägg med utökad täckning och standardaktivering/snabb aktivering genom att först lägga till aktuella beteckningar för sprinklernas ytbeläggning, temperaturgradering och sedan beteckning för längden (mättet "A") efter grunddelnumret. Beställ i en viss längd med måttet "A" (se bild 3). Måttet "A" är avståndet från t-kopplingens yta till den önskade behandlade väggytan där den ska installeras.

Dessa sprinkler är listade och godkända i längderna från 3-1/4" till 47-1/2" (82,5 mm till 1 207 mm) för justerbar, infälld stil.

Ytbeläggningens beteckning: Krom = F, vit polyester = M-/W, och ENT = JN

Temperaturbeteckning (°F/°C): 155°/68° = B, 175°/79° = D

BSP-gängor är tillgängliga på begäran.

Vikings tekniska data kan erhållas från The Viking Corporations hemsida på <http://www.vikinggroupinc.com>  
Hemsidan kan innehålla en mer aktuell utgåva av databladet än denna utgåva.

# VIKING®

## TEKNISKA DATA

**HORISONTELL TORRSPRINKLER  
FÖR SIDOVÄGG MED UTÖKAD  
TÄCKNING OCH STANDARD-  
AKTIVERING/SNABB AKTIVERING**

The Viking Corporation, 210 N Industrial Park Drive, Hastings MI 49058

Telefon: 269-945-9501 Teknisk support: 877-384-5464 Telefax: 269-818-1680 E-post: techsvcs@vikingcorp.com

Till exempel, sprinkler VK188 med 1" NPT-gångor, en kromytbeläggning, en 155 °F/68 °C temperaturgradering och "A" längd på 10" = Artikelnr 10542UFB10.

**Tillgängliga ytbeläggningar och temperaturgraderingar:** Se tabell 1.

**Tillbehör:** (Se även avsnittet "Sprinklertillbehör" i Vikings databladsbok.)

**Sprinklernycklar:**

Nyckel för infällda sprinkler: Artikelnr 07565W/B\*\* (tillgänglig sedan 1991)

\*\*En ½" spärrnyckel krävs (ej tillgänglig från Viking).

**Skyddskåpa till torrsprinkler:** Artikelnr 15610

#### 4. INSTALLATION

Se tillämpliga installationsstandarder från NFPA.

#### 5. FUNKTION

Vid brand expanderar den värmekänsliga vätskan i glasbulben, vilket gör att glaset krossas och de inre delarna frigörs så att vattenvägen öppnas. Vattnet som flödar genom sprinkleröppningen träffar spridarplattan och bildar ett enhetligt spridningsmönster för att släcka eller kontrollera branden.

#### 6. INSPEKTIONER, TESTER OCH UNDERHÅLL

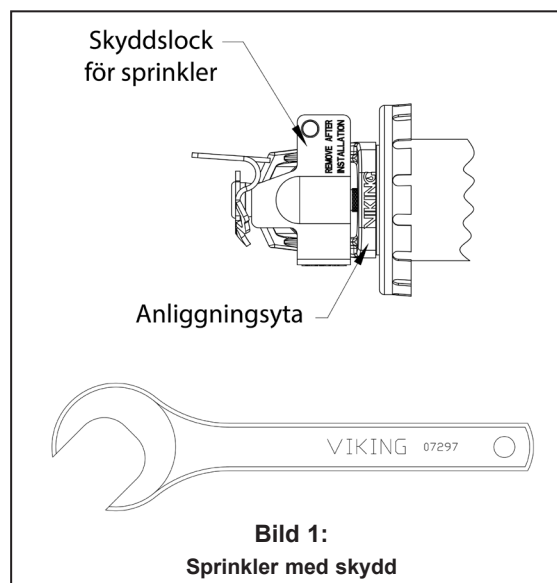
Se NFPA 25 för anvisningar om inspektion, testning och underhåll.

#### 7. TILLGÄNGLIGHET

Viking horisontell torrsprinkler för sidovägg med utökad täckning och standardaktivering/snabb aktivering finns tillgänglig genom ett nätverk av nationella och internationella distributörer. Se Vikings hemsida för information om din närmaste återförsäljare eller kontakta The Viking Corporation.

#### 8. GARANTI

För detaljerad information om garantin, se aktuell prislista från Viking eller kontakta Viking direkt.



**Bild 1:**  
Sprinkler med skydd

**TABELL 1: TILLGÄNGLIGA TEMPERATURGRADERINGAR OCH YTBELÄGGNINGAR FÖR SPRINKLERN**

Sprinklernas temperaturklassning	Sprinklernas nominella temperaturgradering <sup>1</sup>	Högsta temperatur vid taket <sup>2</sup>	Bulbfärg
Normal	155 °F (68 °C)	100 °F (38 °C)	Röd
Mellanhöj	175 °F (79 °C)	150 °F (65 °C)	Gul

**Ytbeläggningar för sprinkler:** Krom, vit polyester och ENT

**Korrosionsbeständig beläggning<sup>3,4</sup>:** Vit polyester och ENT i alla temperaturgraderingar

#### Fotnoter

<sup>1</sup> Sprinklernas temperaturgradering är stansad på spridarplattan.

<sup>2</sup> Baserat på NFPA-13. Andra begränsningar kan gälla beroende på brandbelastning, sprinklerplacering eller andra krav från behörig myndighet. Se särskilda installationsstandarder.

<sup>3</sup> De korrosionsskyddande polyester- och ENT-beläggningarna har klarat det standardiserade korrosionstest som krävs av de godkännande organen som anges i godkännandetabellen. Dessa tester kan inte representera och representerar inte alla möjliga korrosiva miljöer. Obs! Dessa beläggningar är INTE korrosionssäkra. Före installation ska du genom slutanvändaren kontrollera att beläggningarna är kompatibla med eller lämpliga för den föreslagna miljön. Polyester- och ENT-beläggningar appliceras endast på exponerade delar av ytan. Observera att utlösninganordningen är exponerad på sprinkler med polyester- och ENT-beläggningar.

<sup>4</sup> Om de installeras i vissa korrosiva miljöer kan ytbeläggningen med polyester ändra färg. Om en sådan naturlig missfärgning uppstår efter en tids användning är det inte i sig ett tecken på korrosion och bör inte behandlas som ett sådant. Alla sprinkler som har installerats i korrosiva miljöer bör bytas ut oftare eller testas enligt beskrivningen i NFPA 25.



## TEKNISKA DATA

**HORISONTELL TORRSPRINKLER  
FÖR SIDOVÄGG MED UTÖKAD  
TÄCKNING OCH STANDARD-  
AKTIVERING/SNABB AKTIVERING**

The Viking Corporation, 210 N Industrial Park Drive, Hastings MI 49058

Telefon: 269-945-9501 Teknisk support: 877-384-5464 Telefax: 269-818-1680 E-post: techsvcs@vikingcorp.com

### Godkännandetablell

Justerbar, infälld HSW-torrspinkler med utökad spridning och snabb aktivering/standardaktivering VK188 Endast för lågriskklassade miljöer

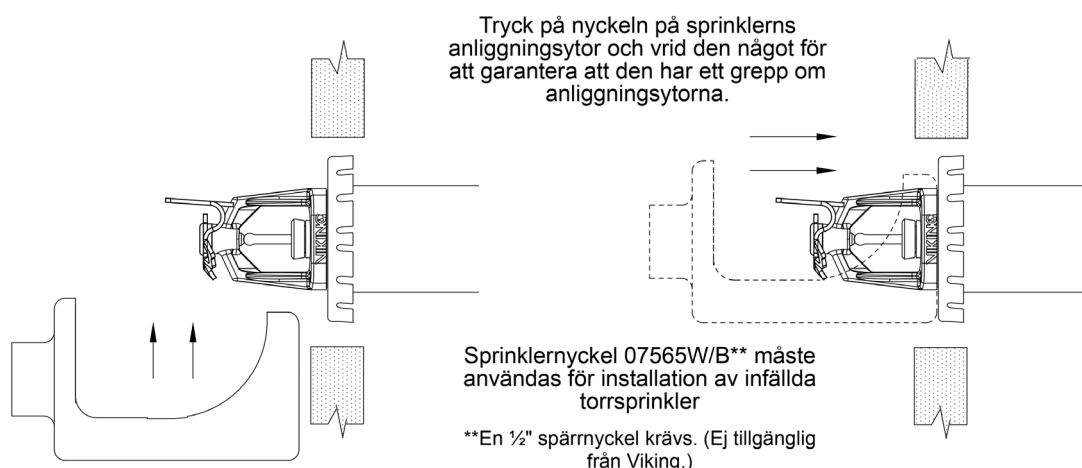


Högsta arbetstryck 175 PSI (12 bar) WWP

Sprinklerns grunddelnummer <sup>1</sup>	Gångstorlek		Maximal täckningsyta <sup>2</sup> Bredd x längd	Nominell K-faktor <sup>3</sup>		Minimikrav på vattenförsörjning <sup>2</sup>	Beställa längdtillägg		Listningar och godkännanden <sup>5</sup> (Se även dimensioneringskriterierna på sidan 109e.)		
	NPT	BSP <sup>9</sup>		U.S.	metriskt <sup>4</sup>		Tum	mm	cULus <sup>6</sup>	FM	NYC <sup>7</sup>
<b>Listningar med snabbaktivering</b>											
10542U	1"	Se fotnot 9	16 ft. x 16 ft. (4,9 m x 4,9 m)	5,6	80,6	26 gpm @ 21,6 psi (98,4 l/min vid 1,49 bar)	1/4"	6,35	A1, A2	--	A1
10542U	1"	Se fotnot 9	16 ft. x 18 ft. (4,9 m x 5,5 m)	5,6	80,6	29 gpm @ 26,8 psi (109,8 l/min vid 1,85 bar)	1/4"	6,35	A1, A2	--	A1
<b>Listningar med standardaktivering</b>											
10542U	1"	Se fotnot 9	16 ft. x 20 ft. (4,9 m x 6,1 m)	5,6	80,6	32 gpm @ 32,7 psi (121,1 l/min vid 2,25 bar)	1/4"	6,35	A1, A2	--	A1
<b>Godkända temperaturgraderingar</b> A - 155 °F (68 °C) och 175 °F (79 °C)				<b>Godkända ytbeläggningar och "A"-mått</b> 1 - Krom eller vit polyester <sup>8</sup> med "A"-mått 3-1/4" to 47-1/2" (82,5 mm till 1207 mm) 2 - ENT <sup>8</sup> med "A"-mått 3-1/4" to 47-1/2" (82,5 mm till 1207 mm)							

#### Fotnoter

- Artikelnumret som visas är grunddelnumret. För fullständigt artikelnummer hänvisas till Vikings aktuella prislista.
- För täckningsytor som är mindre än de angivna täckningsytorna, se "Minimikrav på vattenförsörjning" för nästa större "Täckningsområde" som anges för sprinklern som används. Avståndet från sprinklerna till väggarna får inte överstiga hälften av det angivna sprinkleravståndet för använt "Minimikrav på vattenförsörjning".
- K-faktor gäller för standardlängder (mättet "A" som anges ovan).
- När trycket visas i bar används K-faktor i metriska enheter. När trycket mäts i kPa ska den metriska K-faktorn delas med 10,0.
- Denna tabell visar listningar och godkännanden vid tryckningstillfället. Andra godkännanden kan vara under behandling. Kontakta tillverkaren för besked om andra eventuella godkännanden.
- Listad av Underwriter's Laboratories för användning i USA och Kanada. Listningarna är begränsade till lågriskklassade miljöer med jämna, plana, horisontella tak.
- Godkänd för användning, City of New York Department of Buildings, MEA-nummer 89-92-E, Vol. 15.
- cULus-listad som korrosionsbeständig.
- 25 mm BSP-gångor tillgängliga på särskild begäran.



**Bild 2: Nyckel 07565W/B för justerbara infällda horisontella torrspinkler för sidovägg**

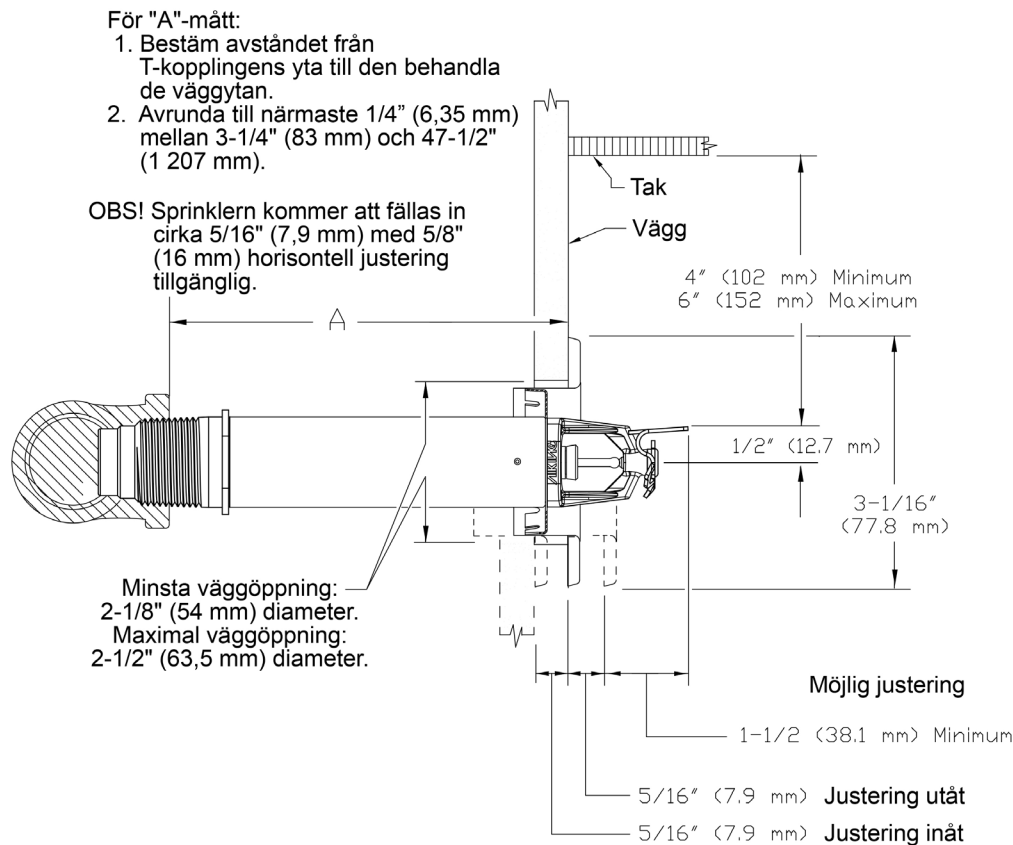
# VIKING®

## TEKNISKA DATA

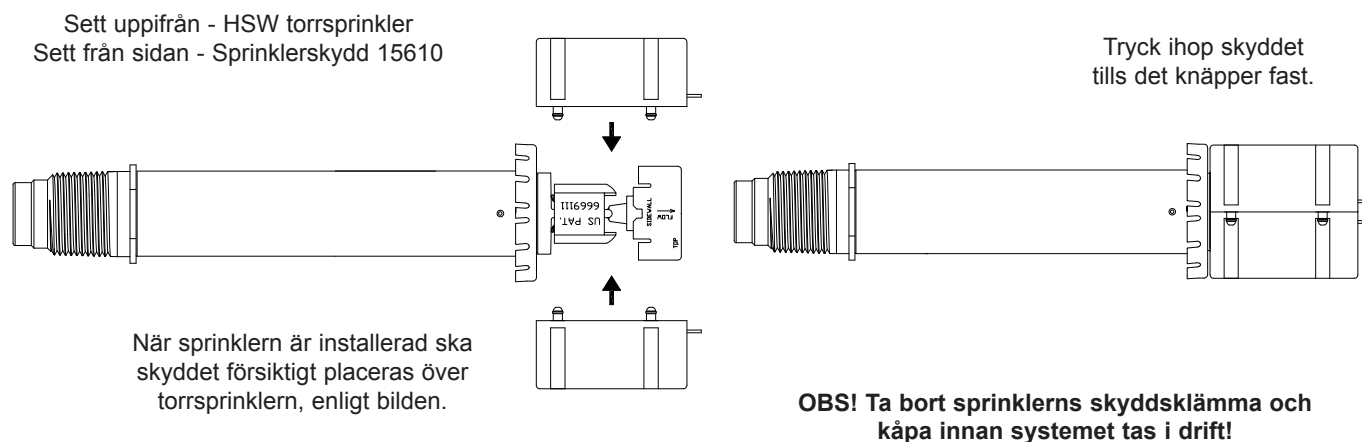
**HORISONTELL TORRSPRINKLER  
FÖR SIDOVÄGG MED UTÖKAD  
TÄCKNING OCH STANDARD-  
AKTIVERING/SNABB AKTIVERING**

The Viking Corporation, 210 N Industrial Park Drive, Hastings MI 49058

Telefon: 269-945-9501 Teknisk support: 877-384-5464 Telefax: 269-818-1680 E-post: techsvcs@vikingcorp.com



**Bild 3: Justerbar infälld horisontell torr sprinkler för sidovägg med bricka av modell E-1**



**Bild 4: Horisontell torr sprinkler för sidovägg med skydd artikelnummer 15610  
(Tillval för tillfällig användning med Viking HSW torr sprinkler tills ytbelagningen är klar runt sprinklern.)**



## TEKNISKA DATA

**HORISONTELL TORRSPRINKLER  
FÖR SIDOVÄGG MED UTÖKAD  
TÄCKNING OCH STANDARD-  
AKTIVERING/SNABB AKTIVERING**

The Viking Corporation, 210 N Industrial Park Drive, Hastings MI 49058

Telefon: 269-945-9501 Teknisk support: 877-384-5464 Telefax: 269-818-1680 E-post: techsvcs@vikingcorp.com

### DIMENSIONERINGSKRITERIER

(Se även godkännandetabellen på sidan 109c.)

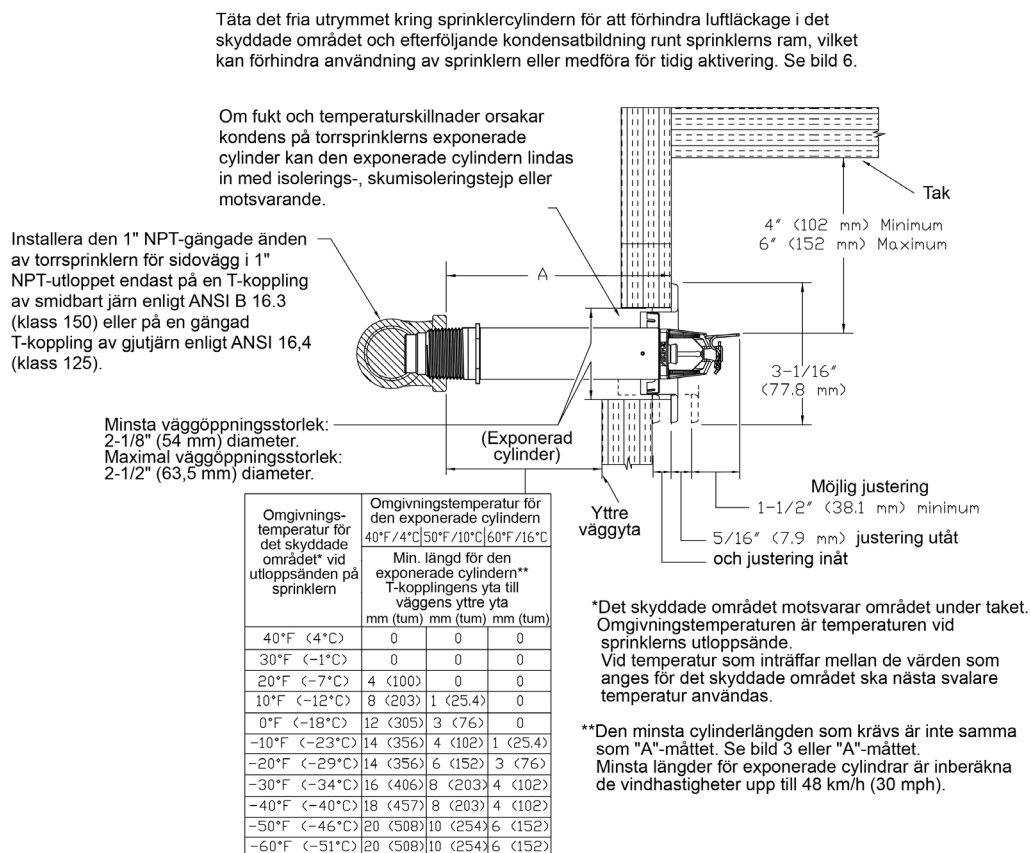
**OBS! Vid användning av CPVC-rördelar med Viking torrskrinkler får endast nya Nibco t-kopplingar av modell 5012-S-BI användas. Kontakta Viking teknisk support vid användning av andra CPVC-rördelar.**

#### Krav för cULus-listning:

Horisontella torrskrinkler för sidovägg med utökad täckning är cULus-listade enligt godkännandetabellen för installation i enlighet med den senaste utgåvan av NFPA 13 för horisontella spraysprinkler för sidovägg med utökad täckning.

- Begränsade till lågriskklassade miljöer med jämna, plana, horisontella tak.
- Minsta avstånd: Inga sprinkler ska placeras inom det maximala skyddsområdet för andra sprinkler.
- Håll ett avstånd på minst 4" (102 mm) från sidoväggarna.
- Max. avståndet från väggen får inte överstiga hälften av det tillåtna avståndet mellan sprinklerna. Avståndet skall mätas lodrätt mot väggen.
- Reglerna för installation och hinder för sprinklerna i NFPA 13 för spraysprinkler för sidovägg med utökad täckning måste följas.

**VIKTIGT: Se alltid Bulletin Form nr F\_091699 – Skötsel och underhåll av sprinkler. Se även sidan DRY1-3 för allmänna anvisningar om skötsel, installation och underhåll. Vikings sprinkler skall installeras i enlighet med den senaste utgåvan av Vikings tekniska datablad, tillämpliga standarder från NFPA, FM Global, LPCB, APSAD, VdS eller liknande organisationer samt i enlighet med bestämmelserna i tillämpliga myndighetsföreskrifter, lokala ordningsstadgar och standarder.**



**Bild 5: Horisontell torrskrinkler för sidovägg minsta cylinderlängd baserad på omgivningstemperaturen i skyddsområdet**

**VIKING**<sup>®</sup>**TEKNISKA DATA****HORISONTELL TORRSPRINKLER  
FÖR SIDOVÄGG MED UTÖKAD  
TÄCKNING OCH STANDARD-  
AKTIVERING/SNABB AKTIVERING**

The Viking Corporation, 210 N Industrial Park Drive, Hastings MI 49058

Telefon: 269-945-9501 Teknisk support: 877-384-5464 Telefax: 269-818-1680 E-post: techsvcs@vikingcorp.com

