



AVK BRANNVENTIL, PN16

30/30-001

Brannventil, norsk type



Produktbeskrivelse:

Brannventil "norsk type" til vann maks +70 °C

Standard:

- Standard flenseboring iht. EN 1092 (ISO 7005-2), PN10/16

Tester/godkjenninger:

- Godkjent til drikkevann

Funksjoner:

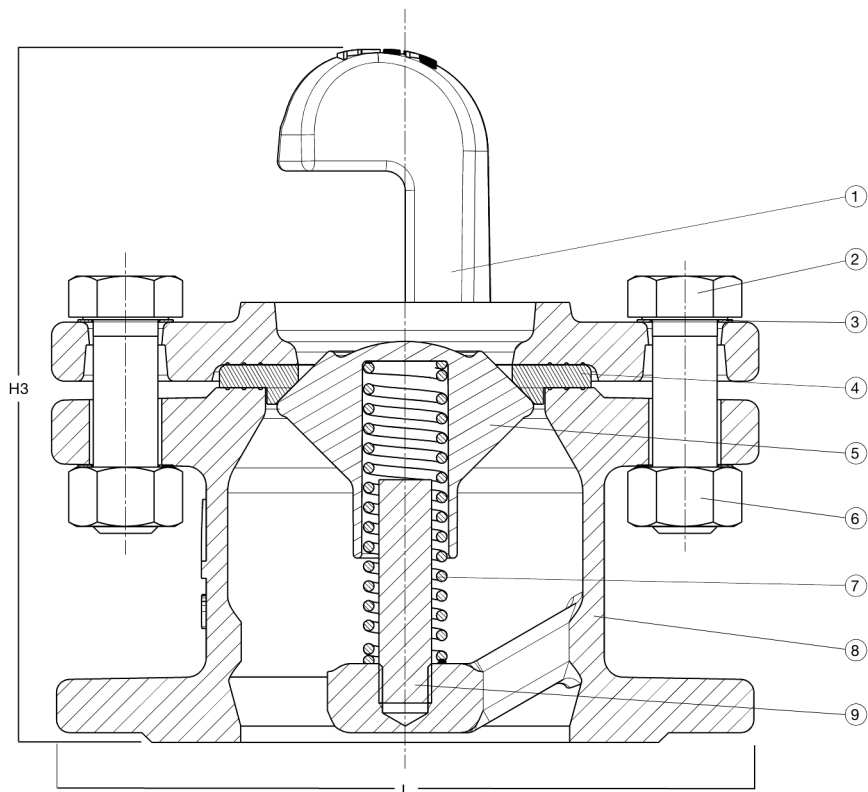
- Myktettende brannventil designet for montering på en brannventilavstikker eller på senteruttaket til AVK kombikryss.
- Hus og hakeestykke av duktilt støpejern GJS-500-7 (GGG-50).
- Ventilkegle av polyamid i et sete av EPDM-gummi.
- Fjær av rustfritt stål AISI 304 og styretapp av avsinkningsfri messing.
- Bolter av galvanisert stål.
- Hus og hakeestykke i duktilt støpejern med varmpåført pulvere epoxy iht. DIN 3476 del 1 og EN 14901 innvendig og utvendig.

Tilbehør:

Miljølukk, beskyttelseskappe, frostsikringshette



Expect ... **AVR**



Komponentliste:

--

Komponentene kan erstattes med tilsvarende eller høyere klasse materialer.

Generell informasjon:

AVK ref.nr.	NRF-nr.
30-100-30-011	5577709