



DATABLAD

FREEDOM® DOLD HSW BOENDESPRINKLER VK480 (K4.0)

1. BESKRIVNING

Viking Freedom® dold horisontell boendesprinkler för sidovägg VK480 är en liten högkänslig boendesprinkler med lodlänk och spak utformad för installation på dolda rörsystem där en jämn takkonstruktion är önskvärd. Öppningens utformning, med en K-faktor på 4,0 (57,7 metriskt), gör det möjligt att på ett effektivt sätt använda vattenförsörjningen till det hydrauliska brandskyddssystemet. Manöverelementet och specialspridarplattans egenskaper uppfyller normerna för boendesprinkler.

Beläggningen med kemiskt nickel PTFE (ENT) är testad för installation i korrosiva miljöer och är C-UL-USA- EU-listad som korrosionsbeständig i enlighet med godkännandetabellen

Sprinklern döljs av en skyddsplåt med låg profil och liten diameter i jämnhöjd med väggen. Skyddsplåten finns med flera dekorativa ytbeläggningar för att uppfylla dimensioneringskraven. Den tvådelade konstruktionen möjliggör installation och provning av sprinklern innan skyddsplåten installeras. Den dolda skyddsplåten kan enkelt monteras genom att "träs på" och justeras med upp till 1/4" (6,4 mm) efter att systemet har testats och väggen har behandlats med ytbeläggning. Sprinkler VK480 har en rörstyrning för att korrekt kunna lokalisera sprinklern och tillåta 1/4" justering av skyddsplåten.

2. LISTNINGAR OCH GODKÄNNANDEN



UL-listad (C-UL-US-EU): Kategori VKKW (VK480)



LPCB godkänd: Ref. Nummer: 096y/01

Se godkännandekartan och designkriterierna för listning och godkännande som måste följas

3. TEKNISKA DATA

EGENSKAPER

Tillgänglig sedan 2010.

Minsta arbetstryck: Se godkännandetabellen.

Högsta arbetstryck: 175 psi (12 bar). Provtryckt i fabrik upp till 500 psi (34,5 bar).

Gängstorlek: 1/2" (15 mm) NPT

Nominell K-faktor: 4,0 U.S. (57,7 metriskt)

† K-faktor i metriska enheter visas i bar. När trycket mäts i kPa ska den metriska K-faktorn delas med 10,0.

Möjlig horisontell justering av skyddsplåt: 1/4" (6,4 mm)

Total längd (sprinklerkropp): 2" (50 mm)

Omfattas av följande amerikanska patentnr: 7,712,218 och 8,960,319

MATERIALSTANDARDER

Sprinklerkropp: Mässing QM och Mässing UNS-C84400

Belleuille-utlösninganordning: Nickellegering, överdragen med PTFE-tejp på båda sidor

Säte: Mässing UNS-C31400

Ring till spridarplatta: Mässing UNS-C23000

Skrivar till spridarplatta: Rostfritt stål UNS-S30200

Halo: Mässing UNS-C31400 eller Fosforbrons UNS-C51000

Flödesformare: Fosforbrons UNS-C51000

Spakring: Mässing UNS-C31400 eller Mässing UNS-C84400

Tryckskruv: 18-8 rostfritt stål

Smältlänksenhet: Nickellegering och eutektisk lod

Smältlänkspakar: Rostfritt stål UNS-S31600

Styrstift: Rostfritt stål UNS-S43000

Transportskydd: Polyeten

Material i husenhet:

Skyddsplåtsenhet: Koppar UNS-C11000 och mässing UNS-C26800

Fjädring: Berylliumnickel

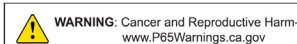
Lod: Eutektisk

Anvisningar för beställning: Se tabellerna 1 och 2



Varning: Detta dokument är en översättning. Dokumentet är framtaget för information varför vi ej kan garantera riktigheten eller att innehållet är komplett. Det engelska originaldokument Form No.121609 Rev 25.1 gäller som referens dokument.

Vikings tekniska data kan erhållas från The Viking Corporations hemsida på <http://www.vikinggroupinc.com>
Hemsidan kan innehålla en mer aktuell utgåva av databladet än denna utgåva.





DATABLAD

**FREEDOM® DOLD HSW
BOENDESPRINKLER VK480
(K4.0)**

4. INSTALLATION

Se tillämpliga installationsstandarder från NFPA.

5. FUNKTION

Vid brand expanderar den värmekänsliga vätskan i glasbulben, vilket leder till att glaset krossas, bygeln och öppningslocket öppnas och utlösningsanordningen aktiveras. Vattnet som flödar genom sprinkleröppningen träffar spridarplattan och bildar ett enhetligt spridningsmönster för att släcka eller kontrollera branden.

6. INSPEKTIONER, TESTER OCH UNDERHÅLL

Se NFPA 25 för anvisningar om inspektion, testning och underhåll.

7. TILLGÄNGLIGHET

Viking sprinkler VK480 finns tillgänglig genom ett nätverk av nationella och internationella återförsäljare. Se Vikings hemsida för information om din närmaste återförsäljare eller kontakta The Viking Corporation..

8. GARANTI

För detaljerad information om garantin, se den aktuella prislistan från Viking eller kontakta Viking direkt.

Beställningsinstruktioner - Sprinkler

- Välj ett artikelnummer för en sprinklerbas med önskad gängstorlek och listning eller godkännande (se godkännandetabellen).
- Lägg till suffixet för önskad finish.
- Lägg till suffixet för önskad temperaturklassificering.
- Beställ en täckplåt (se Beställningsinstruktioner - Täckplåt).

EXEMPEL:

16116AC = VK480 med mässingsfinish och 165 °F (74 °C) nominell temperaturklassificering. Denna sprinkler ska installeras i ett område med en maximal omgivningstemperatur på 100 °F (38 °C).

1. Sprinklernas Basartikelnummer ¹		2. Tillgängliga ytbehandlingar		3. Temperaturbeteckning			
Artikelnummer	Gängstorlek	Beskrivning	Suffix	Sprinkler-temperaturklassificering	Temperaturklassificering	Maximalt omgivande taktemperatur ²	Suffix
Rörguide ingår		Mässing	A	Ordinär	74°C (165°F)	38°C (100°F)	C
16116	1/2	ENT ^{5,6}	JN	Intermediär	96°C (205°F)	66°C (150°F)	E
Ingen rörstyrning ingår							
27125	1/2						

Tillbehör	
Artikelnummer	Beskrivning
16208W/R ³	Extra kraftig sprinklernycklar
16267 ^{3,4}	Huvudskåpsnyckel
14412	Installationsverktyg för dold skyddsplåt som tillval artikelnr
14867	Installationsverktyg för stor dold skyddsplåt som tillval

Fotnoter

- Sprinklernas temperaturgradering är stansad på spridarplattan. Se Vikings aktuella prislista för fullständigt artikelnummer
- Baserat på NFPA-13, NFPA 13R och NFPA 13D. Andra begränsningar kan gälla beroende på brandbelastning, sprinklerplacering eller andra krav från behörig myndighet. Se särskilda installationsstandarder.
- Det krävs en 1/2" spärrnyckel (ej tillgänglig från Viking).
- Finns även tillgänglig för borttagning av skyddslocket. Idealiskt för sprinklerskåp
- UL listad som korrosionsbeständig
- De korrosionsbeständiga beläggningarna har klarat det standardiserade korrosionstest som krävs av de godkännande organen som anges i godkännandetabellerna. Dessa tester kan inte representera och representerar inte alla möjliga korrosiva miljöer. Före installation ska du genom slutanvändaren kontrollera att beläggningarna är kompatibla med eller lämpliga för den föreslagna miljön. För automatiska sprinklers används en ENT-beläggning på alla exponerade yttre ytor, inklusive vattenvägen. För sprinkler med ENT-beläggning är Belleville-fjädern exponerad.
- LPCB godkänd: endast mässing



DATABLAD

**FREEDOM® DOLD HSW
BOENDESPRINKLER VK480
(K4.0)**

Beställningsinstruktioner - Täckplåt

1. Välj en täckplattas basartikelnummer med önskad form och stil (se godkännandetabellen).
2. Lägg till suffixet för önskad finish.
3. Lägg till suffixet för önskad temperaturklassificering.

Exempel:

16207MA/W = Push-On stil, 139 °F (59 °C) temperaturklassificering, 35/16" (84 mm) diameter platt täckplatta med en vitmålad avsluta.

1. Täckplattans basartikelnummer ¹			
Stil	Basartikelnummer	Storlek (mm)	Form (typ)
Push-on	16207	84	Platt

2. Tillgängliga ytbehandlingar	
Beskrivning	Suffix ⁴
Målad vit	M-/W

3. Temperaturvärderingsmatris				
VIKTIGT: Den erforderliga täckplattans temperaturklassificering bestäms av sprinklertemperaturen				
Sprinkler-temperaturklassificering	Erforderlig täckplåt Temperaturbetyg	Sprinkler Nominell Temperaturbetyg ²	Maximal Ambient Taktemperatur ²	Suffix
Ordinär	59°C (139°F)	74°C (165°F)	38°C (100°F)	A
Intermediär		96°C (205°F)	66°C (150°F)	

FOTNOTTER

1. Visat artikelnummer är basartikelnumret. För fullständigt artikelnummer, se det aktuella prislistan för Viking.
2. Sprinklertemperaturen är stämplad på deflektorn.
3. Baserat på NFPA-13. Andra gränser kan gälla, beroende på brandbelastning, sprinklerplats och andra krav från den myndighet som har jurisdiktion. Se specifika installationsstandarder.
4. Om ett bindestreck (-) visas i suffixbeteckningen Finish, infogar du önskat suffix för temperaturklassificering. Se exemplet ovan.




DATABLAD

**FREEDOM® DOLD HSW
BOENDESPRINKLER VK480
(K4.0)**

Godkännandetablell¹ Viking VK480, 4.0 K-faktor HSW boendesprinkler

För system utformade enligt NFPA 13D eller NFPA 13R. För system utformade enligt NFPA 13, se dimensioneringskriterierna nedan.
För takttyper, se utgåvorna NFPA 13, 13R eller 13D från 2013

Sprinklernas grunddelnummer ²	SIN	Gångstorlek NPT		Nominell K-faktor		Högsta arbetstryck för vatten						
		Tum	mm	U.S.	metrisk ³							
Rörguide ingår												
16116A	VK480	1/2	15	4,0	57,7	175 psi (12 bar)						
16116JN ^{8,9}												
Ingen rörstyrning ingår												
27025A	VK480	1/2	15	4,0	57,7	175 psi (12 bar)						
27025JN ^{8,9}												
Max. täckningsyta ⁶ bredd X längd ft X ft (m X m)	Max. avstånd ft (m)	Normal temperaturgradering 74°C (165°F)		Normal temperaturgradering 96°C (205°F)		Sprinklernas mittlinje till taket	Installations- typ	Listningar och godkännanden ⁴ 	Minsta avstånd ft (m)			
		Flöde ⁶ GPM (l/min)	Tryck ⁶ PSI (bar)	Flöde ⁶ GPM (l/min)	Tryck ⁶ PSI (bar)							
12 X 12 (3,7 X 3,7)	12 (3,7)	11 (41,7)	7,6 (0,52)	13 (49,3)	10,6 (0,73)	4-3/8 till 6-3/8 tum (111 mm - 162 mm)	Dold med skyddsplät- senhet	Se fotnoterna 2,7 och 8	8 (2,4)			
14 X 14 (4,3 X 4,3)	14 (4,3)	13 (49,3)	10,6 (0,73)	13 (49,3)	10,6 (0,73)							
16 X 16 (4,9 X 4,9)	16 (4,9)	16 (60,6)	16 (1,10)	16 (60,6)	16 (1,10)							
16 X 18 (4,9 X 5,5)	16 (4,9)	17 (64,4)	18,1 (1,25)	18 (68,1)	20,3 (1,40)							
12 X 12 (3,7 X 3,7)	12 (3,7)	12 (45,5)	9 (0,62)	13 (49,3)	10,6 (0,73)	6-3/8 till 12-3/8 tum (162 mm - 314 mm)				Dold med skyddsplät- senhet	Se fotnoterna 2,7 och 8	8 (2,4)
14 X 14 (4,3 X 4,3)	14 (4,3)	14 (53,0)	12,3 (0,84)	14 (53,0)	12,3 (0,84)							
16 X 16 (4,9 X 4,9)	16 (4,9)	16 (60,6)	16 (1,10)	16 (60,6)	16 (1,10)							
16 X 18 (4,9 X 5,5)	16 (4,9)	18 (68,1)	20,3 (1,40)	18 (68,1)	20,3 (1,40)							

Fotnoter

- Endast för nordamerikanska marknader
- Numret som visas är grunddelnumret. Se Vikings aktuella prislista för fullständigt artikelnummer.
- När trycket visas i bar används K-faktor i metriska enheter. När trycket mäts i kPa ska den metriska K-faktorn delas med 10,0.
- Denna tabell visar listningar och godkännanden vid tryckningstillfället. Andra godkännanden kan vara under behandling. Kontakta tillverkaren för besked om andra eventuella godkännanden. Se även dimensioneringskriterierna.
- Sprinkler VK480 Listad av Underwriter's Laboratories Inc. för användning i USA, Kanada och EU.
- För täckningsytor som är mindre än de angivna täckningsytorna, använd flödes- och tryckvärdena för nästa större yta i listan. Listade flöden och tryck gäller per sprinkler. Avståndet från sprinklerna till väggarna får inte överstiga halva det angivna sprinkleravståndet för det aktuella min. flödet och trycket.
- Skyddsplåt nominella temperaturgradering är 59 ° C. Skyddsplåt artikelnummer 23187 eller 23199
- Andra färger finns tillgängliga på begäran, med samma listningar som standardfärgerna. Listningar och godkännanden gäller för alla färgtillverkare. Kontakta Viking för ytterligare information. Specialfärger finns angivna på en etikett på insidan av husen heten. Se bild 1
- C-UL-US-listad som korrosionsbeständig

DIMENSIONERINGSKRITERIER

(Se även godkännandetabellen.)

Krav för UL-listning (C-UL-US-EU):

När Viking dolda horisontella blyfria boendesprinkler för sidovägg VK480 används för system som är utformade enligt NFPA 13D eller NFPA 13R skall täckningsytorna och minimikraven på vattenförsörjning som anges i godkännandetabellen ovan tillämpas.

För system som är utformade enligt NFPA 13: Dimensionerande antal sprinklers skall vara de fyra intilliggande och hydrauliskt mest krävande sprinklerna. Minsta tillåtna flöde från var och en av dessa sprinklers skall vara större än följande:

- Flödeskraven som anges i godkännandetabellen ovan för installationer enligt NFPA 13D eller 13R, för respektive aktuell täckningsyta **eller**
- beräknat värde baserat på ett minsta flöde på 0,1 gpm/sq. ft. över dimensioneringsytan i enlighet med avsnitt 8.5.2.1 eller 8.6.2.1.2 i NFPA 13.
- **SPRINKLERKROPPENS OCH INSTALLATIONSNYCKELNS OVANDSIDA ÄR MÄRKTA MED "TOP"**. Rikta sprinklernas element parallellt med taket enligt bild 2.
- Minsta avstånd mellan boendesprinkler: 8 ft (2,4 m).

OBS! Dolda sprinklers får endast installeras i neutrala eller negativa tryckkamrar.

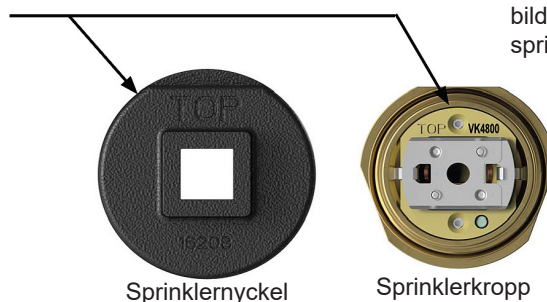
VIKTIGT: Se alltid Bulletin Form nr F_091699 – Skötsel och underhåll av sprinklers. Se även sidorna RES1–17 för allmänna anvisningar om skötsel, installation och underhåll. Viking sprinkler skall installeras i enlighet med den senaste utgåvan av Vikings tekniska datablad, tillämpliga standarder från NFPA eller andra liknande organisationer samt i enlighet med bestämmelserna i tillämpliga myndighetsföreskrifter, lokala ordningsstadgor och standarder. Slutligt godkännande och godtagande av alla installationer av boendesprinklers måste erhållas från behöriga myndigheter.



Alla skyddsplåtar med specialfärg har en identifieringsetikett som fästs på insidan av omslaget som anger specialfärg och har även ett färgprov (en färgprick) på etiketten

Bild 1: Identifiering av specialfärg för dolda skydd

Sprinklernyckelns inre del är utformad för att passa över sprinklern och skyddslocket och därmed säkerställa att sprinklernyckelns ovansida har samma riktning som spridarplattans ovansida



Rikta sprinklern och sprinklernyckeln enligt bilden och skjut sedan sprinklernyckeln över sprinklerkroppen och sprinklernas skyddslock



Bild 2: Installation av sprinkler VK480 och korrekt användning av sprinklernyckel



DATABLAD

**FREEDOM® DOLD HSW
BOENDESPRINKLER VK480
(K4.0)**

Godkännandetablell - LPCB¹

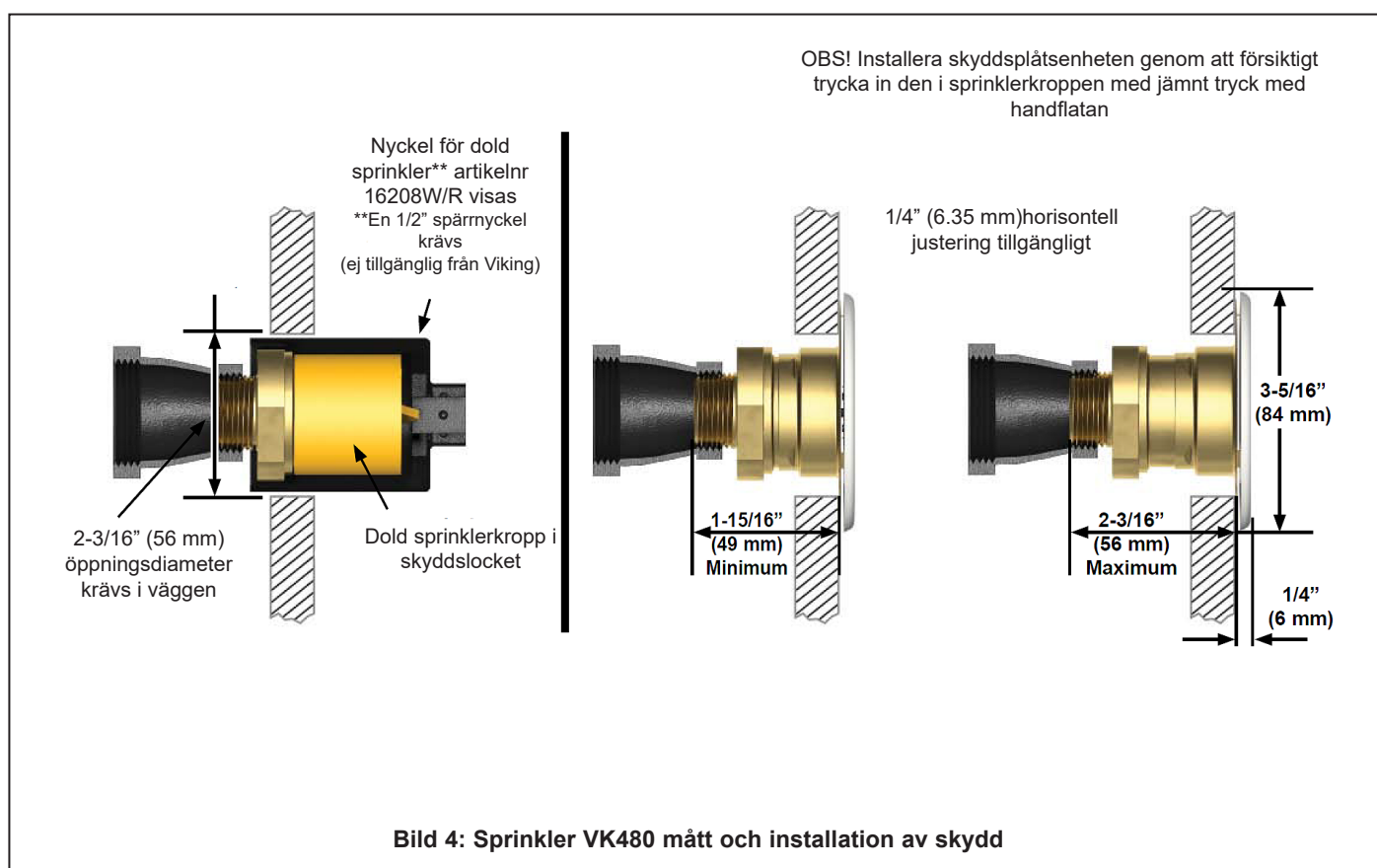
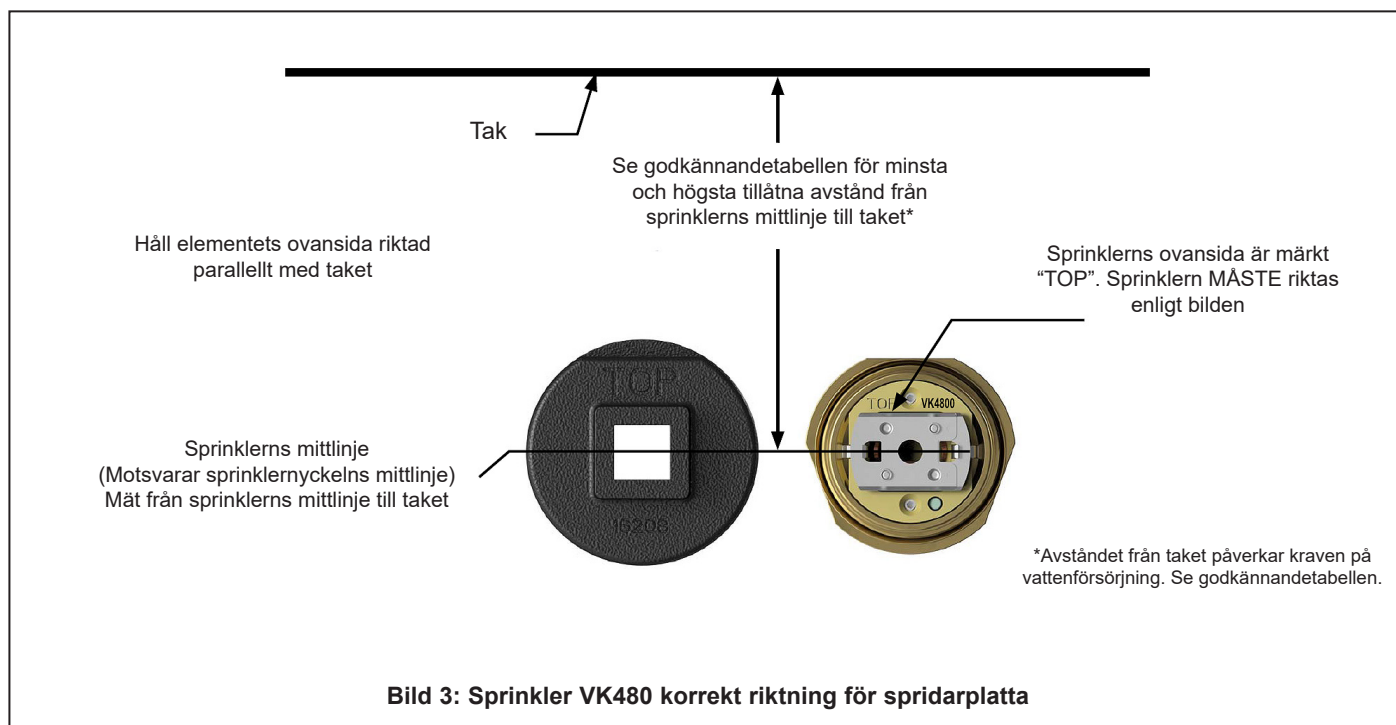
Viking VK480, 4.0 K-faktor HSW boendesprinkler

För system konstruerade enligt EN16925 inklusive UK National Annex och BS9251

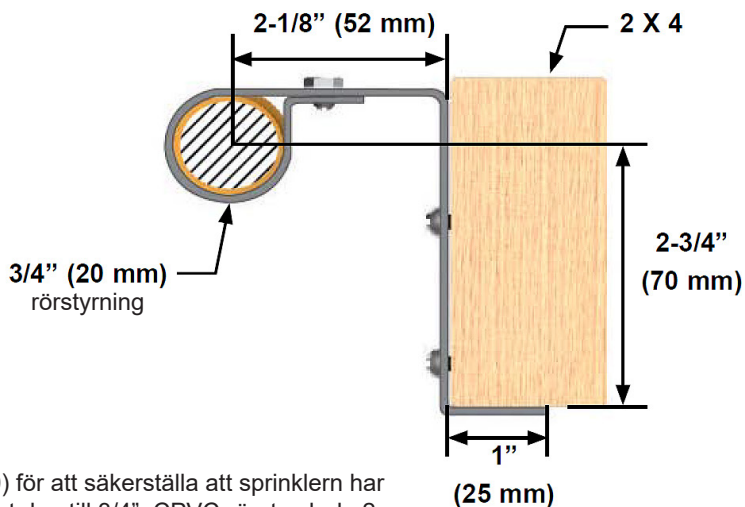
68 ° C & 93 ° C sprinkler med 59 ° C täckplatta²

Sprinklernas grunddel-nummer ³	SIN	Gängstorlek	Nominell k-faktor		Högsta arbetstryck för vatten (bar)		Minsta tillåtna avstånd ft. (m)		
16116AC	VK480	1/2"	57,7		12.0		2.4		
27025AC									
Max. täckning-syta ⁴ B X L m X m	Mittlinje för sprinkler till tak (mm)	Lägsta designkriterier ⁵		Nominellt ^{6,7} 2,1 mm/min		Nominellt ^{6,7} 2,8 mm/min		Nominellt ^{6,7} 4,0 mm/min	
		Flöden (l/min)	Tryck (bar)	Flöden (l/min)	Tryck (bar)	Flöden (l/min)	Tryck (bar)	Flöden (l/min)	Tryck (bar)
3.7 x 3.7	1 - 162	41.7	0.5	41.7	0.5	41.7	0.5	54.8	0.9
4.3 x 4.3		49.3	0.7	49.3	0.7	51.8	0.8	74.0	1.6
4.9 x 4.9		60.6	1.1	60.6	1.1	67.2	1.3	96.0	2.7
4.9 x 5.5		64.4	1.2	64.4	1.2	67.2	1.3	96.0	2.7
3.7 x 3.7	162 - 314	45.5	0.6	45.5	0.6	45.5	0.6	54.8	0.9
4.3 x 4.3		53.0	0.8	53.0	0.8	53.0	0.8	74.0	1.6
4.9 x 4.9		60.6	1.1	60.6	1.1	67.2	1.3	96.0	2.7
4.9 x 5.5		68.1	1.4	68.1	1.4	68.1	1.4	96.0	2.7

- Inte för nordamerikanska marknader. VK480 är en ventilerad stil dold sprinkler. Installera inte inbäddade i betongtak.
- Accepterade täckplattaytor är: polerad krom, borstad krom, ljus mässing, antik mässing, borstad mässing, borstad koppar, målad vit, målad elfenben eller målad svart. Andra färgfärger finns tillgängliga på begäran med samma listor som standardfärger. Listor och godkännanden gäller för alla färgtillverkare. Kontakta Viking för ytterligare information. Anpassade färger anges på en etikett inuti omslaget. Se figur 1.
- Artikelnummer som visas är grunddelnummer. För komplett artikelnummer, kontakta Viking.
- ör täckningsområden som är mindre än det som visas, använd "Flöden" och "Tryck" för nästa större område som anges. Flöden och tryck som anges är per sprinkler. Avståndet från sprinklers till väggar får inte överstiga hälften av sprinkleravståndet som anges för det minsta "Flöden" och "Tryck" som används. För detaljerad vägledning om hinder, se relevant EN16925, NFPA13, 13R eller 13D design- och installations standarder. Minsta flöde för varje sprinkler ska väljas så att både den faktiska bredden och längdmåtten är lika med eller mindre än de som anges i tabellen ovan..
- Minsta LPCB-godkända flöde och tryck för varje rumstorlek.
- Flöde och tryck som krävs för att uppnå nominell densitet, eller minimalt godkänt flöde och tryck om högre.
- Den nominella densiteten är den som används för konstruktionsändamål och som krävs av installationsstandarderna. Eftersom en del av flödet krävs för att väta väggarna kommer den verkliga densiteten på golvet att vara lägre än nominellt. Produkttestning och godkännande utförs med minimivärdena ovan och därför bör designen baseras på värdena ovan och behöver inte justeras för att ta hänsyn till väggvättning.



3/4" (20 mm) rörstyrning
(hårdvara medföljer)



OBS!

Använd rörstyrningen (följer med sprinkler VK480) för att säkerställa att sprinklern har rätt avstånd från väggens ytbeläggning och anslut den till 3/4" CPVC-röret och de 2 x 4 inuti väggen, såsom visas. Alla rörledningar, hängare och stag måste installeras enligt NFPA 13

Bild 5: Sprinkler VK480 rörstyrning

6" (152 mm) Maximalt avstånd från
sprinklerns mittlinje till rörstyrningens
mittlinje för korrekt installation av
skyddsplåt

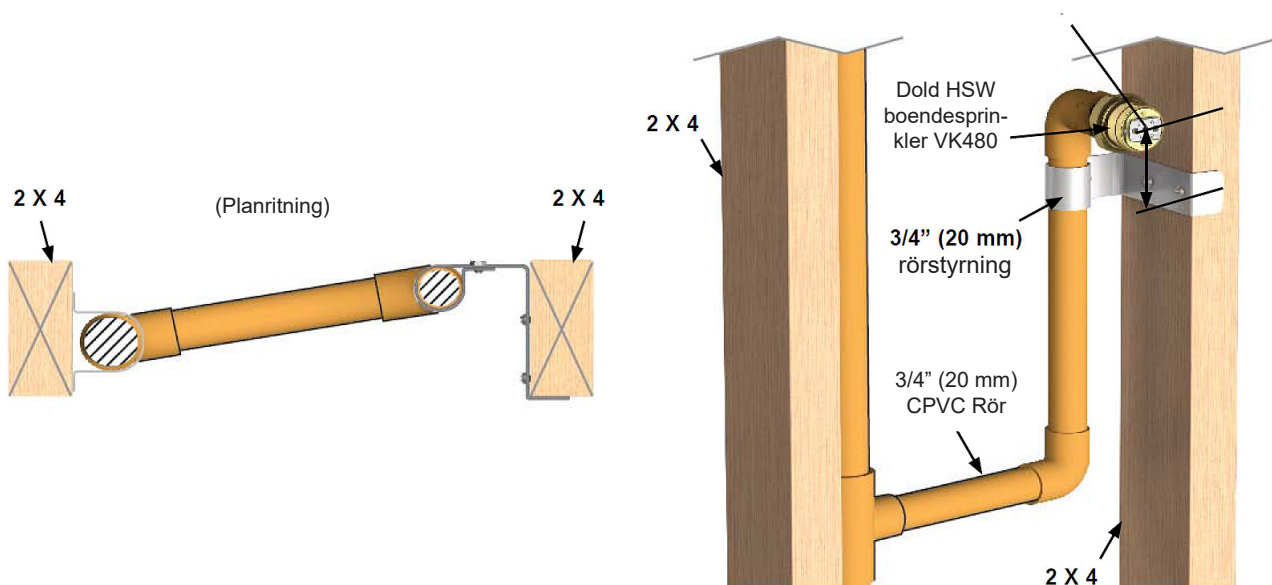


Bild 6: Sprinkler VK480 installationsanvisningar för rörstyrning

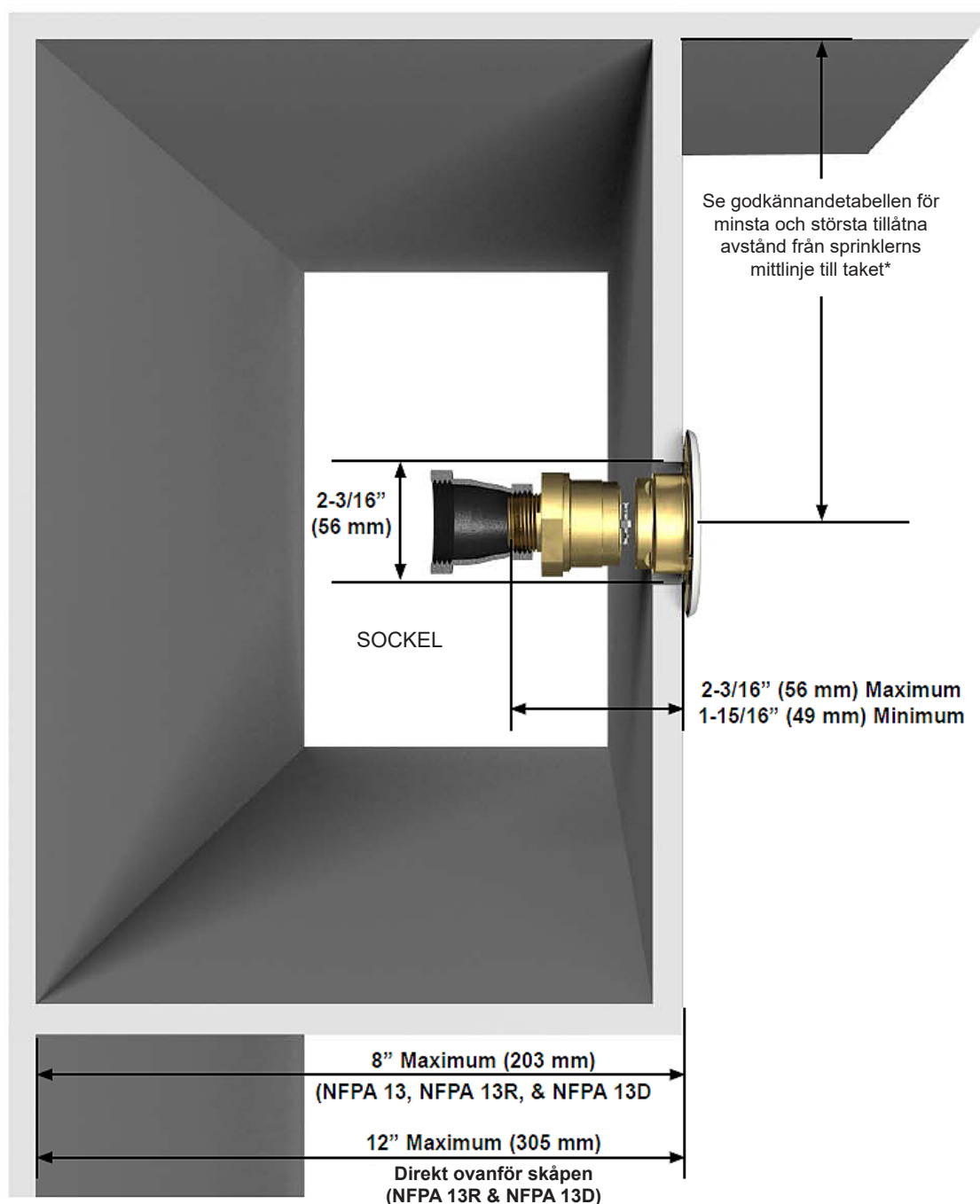


Bild 7: Sprinkler VK480 Installation - sockel