

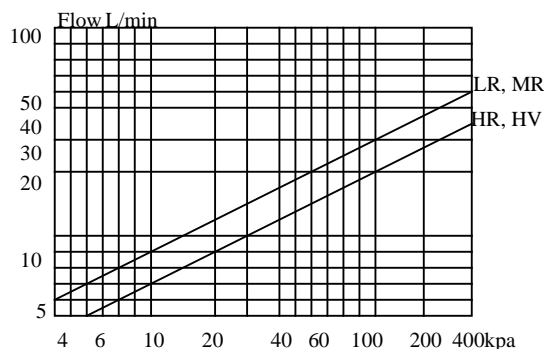
SOMA 30MR BLANDEVENTIL



Leveres normalt med innvendig gjenger.

Anvendelse.

Benyttes som blandeventil eller temperaturbegrenser.



Blandeventil 30 MR

Blandeventil type 30 MR er en videreutvikling av type AS.

Ventilen kan benyttes til styring av tappevannstemperatur og temperaturbegrenser resp. konstantholding av temperaturer i eks. gulvvarmesystem, varmepumpeinstallasjoner og solvarmeanlegg.

Ventilen har dekket innstilling som forhindrer uønsket endring av temperaturen.

Ventilen leveres som standard i temperaturområde 35 - 60°C.

På forespørsel kan ventilen også leveres med temperaturområde 20 - 45°C.

Ventilen har normalt innvendige gjenger og leveres fra lager i 1/2" og 3/4" størrelse.

På forespørsel kan ventilen leveres i 1" utførelse.

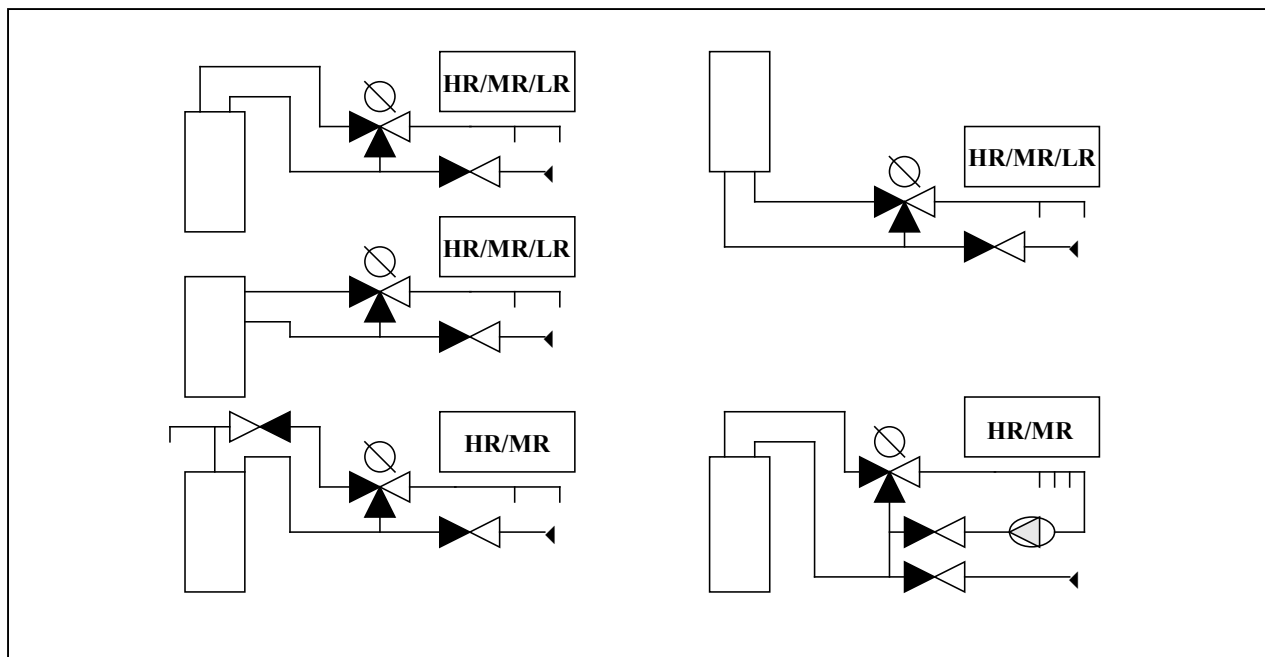
Ventilhus og øvrige veskeberørte metalldele er laget i avzinkingbestandig messing.

Ventilen har skåldesikring (funksjon som stenger VV. dersom KV. skulle opphøre).

Bestillings nr:	Soma 30MR 1/2"	Nrf 855 08 11
	Soma 30MR3/4"	Nrf 855 08 12

Maks arbeidstrykk:	10Bar. Kv 1,5.
Maks differansetrykk:	3Bar
Trykkklasse	PN10
Maks temperatur:	90°C
Reguleringsnøyaktighet	± 2°C v/tapping 4 l/min.
Skala	1 - 5

Anslutninger

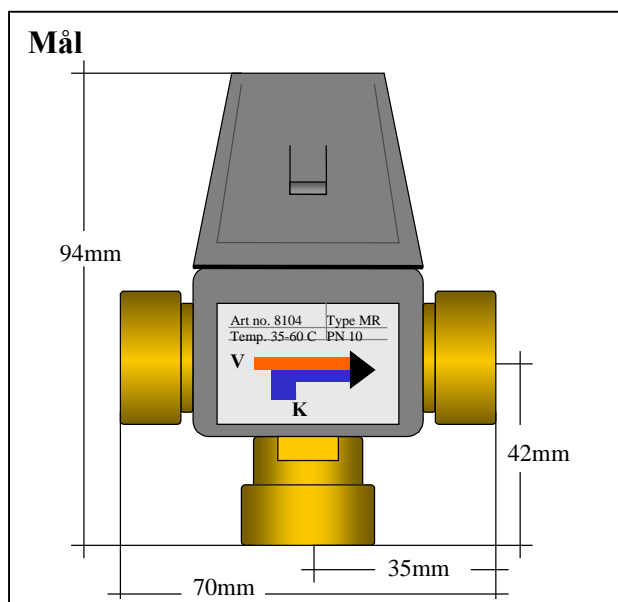


Serie 30 MR trenger under normale driftsforhold ikke vedlikehold.

Hardt vann kan imidlertid forårsake belegg som kan medvirke til driftsforstyrrelser av ventilens funksjon.

Montasje og service på ventilen skal følge instruks vedlagt ventilen og utføres av en fagmann.

Ventilen leveres normalt innvendig gjenget.



Med forbehold om endringer

