



## TEKNISKA DATA

### ESFR NEDÅTRIKTAD SPRINKLER VK506 (K22.4)

## 1. BESKRIVNING

Vikings nedåtriktade ESFR-sprinkler VK506 (Early Suppression Fast Response) har förmåga att släcka svåra bränder. Tack vare den större K-faktorn fungerar ESFR vid lägre sluthuvudtryck än ESFR K14-sprinklers. När K22.4 ESFR-sprinklers används:

- behöver inga sprinklers monteras i hyllorna för att skydda angivet gods i ett höglager (upp till en höjd på 40 ft. (12,2 m) i byggnader med tak upp till en höjd på 45 ft. (13,7 m)\*
- behöver inte alltid en brandpump användas
- kan rörnätet dimensioneras mer flexibelt.

Vikings nedåtriktade ESFR-sprinklers VK506 är framför allt avsedda att skydda sådant material som tenderar att skapa allvarliga bränder: gods som lagras på pallar och i staplar samt i öppna hyllor som står i separata, dubbla eller flera rader samt i rörliga hyllor (inga behållare öppna uppåt eller fasta hyllor).

Vikings nedåtriktade ESFR-sprinklers VK506 skyddar de vanligaste typerna av lagrat gods, inklusive:

- kapslade och icke kapslade varor\* i klasserna I, II, III och IV.
- cULus-listad för skydd av förpackade varor av icke expanderad plast och FM-godkänd för skydd av förpackade och oförpackade varor av icke expanderad plast\*.
- FM-godkänd för skydd av varor av utsatt, expanderad polystyren och utsatt, expanderad polyuretan\*.

\* Se godkännandetablellerna och dimensioneringskriterierna på sidorna 128c-e för kraven i cULus-listningen och FM-godkännandena som måste följas.

Dessutom kan viss förvaring av pappersrullar, brännbara vätskor, aerosoler och gummidäck skyddas med hjälp av Vikings nedåtriktade ESFR-sprinkler VK506.



**Varning:** Detta dokument är en översättning. Dokumentet är framtaget för information varför vi ej kan garantera riktigheten eller att innehållet är komplett. Det engelska originaldokument Form No.081612 dated 17 jan 2014 gäller som referens dokument.

Tekniska data för utrustning från Viking finns på Vikings hemsida på <http://www.vikinggroupinc.com>. Hemsidan kan innehålla en senare utgåva av detta tekniska datablad.

## 2. LISTNINGAR OCH GODKÄNNANDEN



**cULus-listad:** Kategori VNWH (listad som en ESFR-sprinkler för särskild användning)

**Uppfyller krav enligt ny UL 1767 teststandard och överensstämmelseprogram för ESFR sprinkler installerade i ställage med hög fri höjd till tak (20 ft (6.01 m) eller större).**



**FM-godkänd:** Klass 2026

**ANMÄRKNING:** Andra internationella godkännandecertifikat finns tillgängliga på begäran.

Se godkännandetablell 1 och dimensioneringskriterierna på sidorna 128c-d för krav som måste uppfyllas för cULus-listning samt godkännandetablell 2 och dimensioneringskriterierna på sidan 128e för krav som måste uppfyllas för FM-godkännande.

## 3. TEKNISKA DATA

### Egenskaper:

Tillgänglig sedan 2013.

Minsta arbetstryck: Se databladerna för NFPA 13 eller FM Global Loss Prevention.

Högsta arbetstryck: 175 psi (12 bar). Provtryckt i fabrik upp till 500 psi (34,5 bar).

Gångstorlek: 1 NPT för sprinkler 18493, 25 mm BSP för sprinkler 18494

Nominell K-faktor: 22,4 U.S. (320 metriskt\*)

\* Metrisk K-faktor visas i bar. När trycket mäts i kPa ska den metriska K-faktorn delas med 10,0.

Total längd: 3-3/16" (81 mm)

Spridarplattans diameter: 1-3/4" (44,5 mm)

Täcks av ett eller flera av följande patent: US5,829,532; US6,059,044; US6,336,509; US6,502,643; US6,868,917; AU722593; GB2336777.

### Materialstandarder:

Gjuten ram: mässing UNS-C84400

Spridarplatta: fosforbrons UNS-C51000

Säte: koppar UNS-C11000 och rostfritt stål UNS-S30400

Belleville-utlösninganordning: nickellegering, överdragen med PTFE-tejp på båda sidor

Tryckskruv: rostfritt stål UNS-S31603

Utlösare och stöd: rostfritt stål UNS-S31600

Smältlänk: berylliumnickel, täckt med svart akrylfärg.



## TEKNISKA DATA

### ESFR NEDÅTRIKTAD SPRINKLER VK506 (K22.4)

#### Beställningsinformation: (Se även den aktuella prislistan från Viking.)

Beställ den nedåtriktade ESFR-sprinklern VK506 genom att först lägga till lämplig beteckning för sprinklerns ytbeläggning och sedan lämplig beteckning för temperaturgradering till sprinklerns grundläggande artikelnummer.

Ytbeläggningssuffix: mässing = A

Temperatursuffix: 165 °F (74 °C) = C, 205 °F (96 °C) = E

Till exempel: sprinkler VK506 med 1" NPT-gångor, mässingsyta och 165 °F (74 °C) temperaturgradering = artikelnummer 18493AC.

**Tillgängliga ytbeläggningar och temperaturgraderingar:** Se tabell 1.

**Tillbehör:** (Se även avsnittet "Sprinklertillbehör" i Vikings databladsbok.)

#### Sprinklernycklar:

A. Artikelnummer 13635W/B (dubbeländad skruvnyckel – använd sida B. Sida A ska användas tillsammans med K14.0 ESFR nedåtriktad sprinkler VK500). Tillgänglig sedan 2006.

B. Artikelnummer 12143W/B (inte längre tillgänglig)

**Sprinklerskåp:** För sex sprinklerhuvuden: Artikelnummer 01731A (tillgänglig sedan 1971).

## 4. INSTALLATION

**WARNING:** Viking-sprinklers är tillverkade och testade för att uppfylla strikta krav från godkännande organ. De är utformade för att installeras i enlighet med vedertagna installationsstandarder eller enligt databladen FM Global Loss Prevention. Systemet ska konstrueras enligt de ESFR-riktlinjer som beskrivs i den senaste utgåvan av databladet FM Global Loss Prevention, de senaste NFPA-standarderna, hos behöriga myndigheter samt i enlighet med bestämmelserna i tillämpliga myndighetsföreskrifter, lokala ordningsstadgar och standarder. Avvikelse från standarderna eller andra ändringar på sprinklern efter att den lämnar fabriken t.ex.: målning, plätering, beläggning eller modifiering kan göra sprinklern överksam och kommer automatiskt att upphäva angivna godkännanden samt garantierna från Viking Corporation.

A. Sprinklers måste hanteras varsamt. De måste förvaras på en sval, torr plats i sina originalförpackningar. Installera aldrig sprinklers som har tappats eller skadats på något sätt. Sådana sprinklers bör förstöras direkt.

ANMÄRKNING: Våtrörssystem måste förses med tillräcklig värme.

B. Installera dessa sprinklers efter att rören är på plats. Detta för att förhindra mekaniska skador. Före installationen måste du se till att du har valt rätt sprinklermodell och -utförande med rätt munstycksstorlek, temperaturgradering och aktiveringsegenskaper.

C. Medan sprinklern fortfarande är i det skyddande plasthöljet ska du applicera en liten mängd tätningsmassa eller gängtejp på de utvändiga gängorna. Se till att tätningsmassan inte tränger in i sprinklerhuvudet.

**D. Använd ENDAST sprinklernyckel 10285W/B eller 13635W/B (visas på bild 1) för att installera ESFR-sprinkler VK 506! Medan sprinklern är kvar i skyddshöljet ska du installera den på rörledningen. Sätt an sprinklernyckeln på sprinklerns anläggningsytor och dra åt försiktigt så att sprinklerns delar inte skadas.**

- Använd INTE någon annan typ av nyckel eftersom det kan skada enheten.
- Använd INTE sprinklerns spridarplatta eller smältlänk för att trycka eller gånga in sprinklern i en rördel.
- Överskrid INTE ett åtdragningsmoment på 50 ft. lbs. (åtdraget för hand plus ca två hela varv med nyckeln) när du installerar sprinklern. Ett högre åtdragningsmoment kan göra att sprinklerns inlopp vrids fel vilket kan orsaka läckage eller att sprinklern försämras.

E. Testa hela sprinklersystemet efter installationen. Testet måste utföras för att installationsstandarderna ska uppfyllas.

Se till att alla sprinklers har dragits åt korrekt. Om det uppstår läckage i gängorna måste du ta bort enheten, applicera ny tätningsmassa eller gängtejp och sedan installera den igen. När tätningen skadas sköljs tätningsmassan eller tejpens ut ur skarven. Byt genast ut skadade enheter. Använd endast den särskilda sprinklernyckeln.

F. När du har installerat, testat och reparerat alla läckor ska du ta bort skydden från alla sprinklers. Använd INTE någon typ av verktyg för att ta bort skydden. Ta bort dem för hand: vrid något och dra av från sprinklern. När du tar bort skydden ska du vara försiktig så att du inte kopplar loss eller skadar sprinklerns smältlänk. DU MÅSTE TA BORT SKYDDEN FRÅN ALLA SPRINKLERS INNAN DU TAR SYSTEMET I DRIFT!

**TABELL 1: TILLGÄNGLIGA TEMPERATURGRADERINGAR OCH YTBELÄGGNINGAR FÖR SPRINKLERN**

Sprinklerns temperaturklassning	Sprinklerns nominella temperaturgradering <sup>1</sup>	Högsta temperatur vid taket <sup>2</sup>	Ramens färg
Normal	74°C (165°F)	38°C (100°F)	Ingen
Normal	96°C (205°F)	65°C (150°F)	Vit

**Ytbeläggningar på sprinklern:** Mässing

<sup>1</sup> Temperaturgraderingen är instansad på spridarplattan.  
<sup>2</sup> Baserat på NFPA-13. Andra begränsningar kan gälla beroende på brandbelastning, sprinklerplacering eller andra krav från behörig myndighet. Se särskilda installationsstandarder.

# VIKING®

## TEKNISKA DATA

### ESFR NEDÅTRIKTAD SPRINKLER VK506 (K22.4)

#### Godkännandetablell 1 (UL) Nedåtriktad ESFR-sprinkler VK 506 Högsta arbetstryck 175 PSI (12 bar) WWP

Temperatur  
Yta  
Bricka (om sådan finns)

**NYCKEL**  
**A1X**

Grundläggande artikelnummer <sup>1</sup>	SIN	Gångstorlek	Nominell K-faktor		Total längd		Listningar och godkännanden <sup>3,4</sup> (Se även dimensioneringskriterierna på sida 128d.)				
			US	Metriskt <sup>2</sup>	Tum	mm	cULus <sup>5</sup>	VdS	LPCB	CE	MED
18493	VK506	1" NPT	22.4	320	3-3/16	81	A1	--	--	--	--
18494	VK506	25 mm BSP	22.4	320	3-3/16	81	A1	--	--	--	--

#### Godkända temperaturgraderingar

A 74°C (165°F) och 96°C (205°F)<sup>6</sup>

#### Godkända ytbeläggningar

1 Mässing

<sup>1</sup> Numret som visas är det grundläggande artikelnumret. För fullständigt artikelnummer, se prislstan.

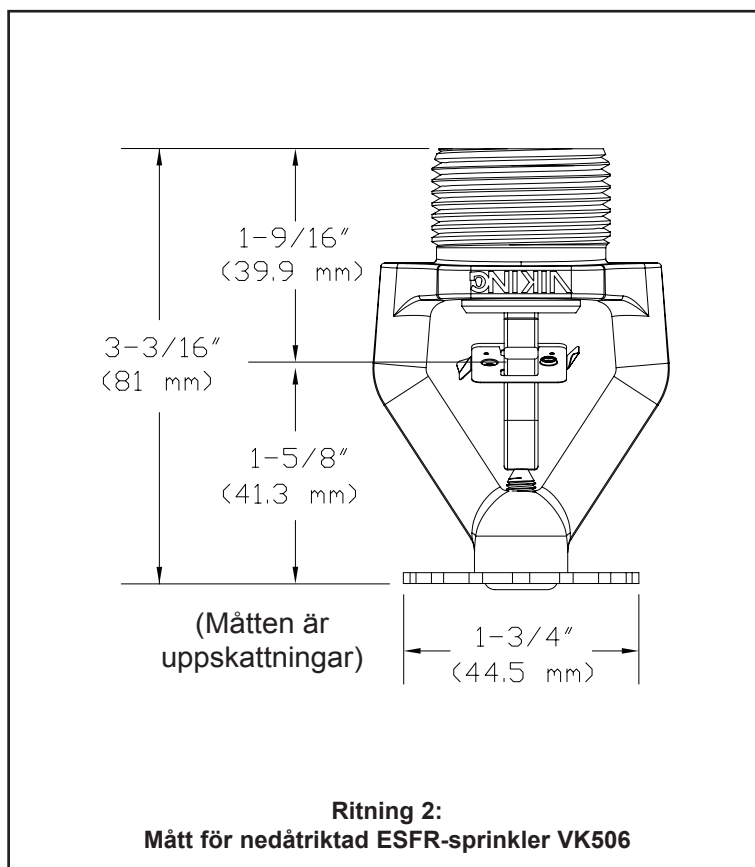
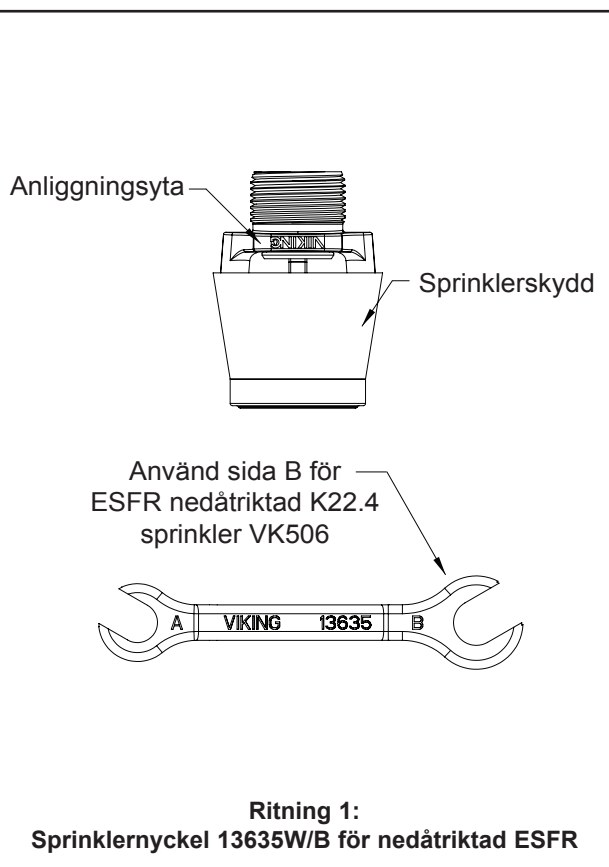
<sup>2</sup> När trycket visas i bar visas K-faktorn i metriska enheter. När trycket mäts i kPa ska den metriska K-faktorn delas med 10,0.

<sup>3</sup> Den här tabellen visar listningar och godkännanden när detta dokument trycktes. Andra godkännanden kan vara under behandling.

<sup>4</sup> Se de senaste standarderna för NFPA 13.

<sup>5</sup> Listad av Underwriters Laboratories Inc. för användning i USA och Kanada som en ESFR-sprinkler för särskild användning (se kraven för spridarplattans position på sida 128d).

<sup>6</sup> Vid användning av frostskyddsmedel måste sprinklers med en medeltemperaturgradering installeras nära värmekällor, enligt NFPA 13.





## TEKNISKA DATA

**ESFR NEDÅTRIKTAD  
SPRINKLER VK506 (K22.4)**

### DIMENSIONERINGSKRITERIER – UL

(Se även godkännandetabell 1 på sida 128c.)

#### **Krav för cULus-listning:**

Den nedåtriktade ESFR-sprinklern VK506 är cULus-listad enligt godkännandetabell 1 för installation i enlighet med de senaste giltiga NFPA-standarderna (inklusive NFPA 13) för nedåtriktade ESFR-sprinklers K22.4 (320) för att:

- Skydda lagrat gods i höglager upp till en höjd på 40 ft (12,2 m) i byggnader med 45 ft (13,7 m) höga tak UTAN sprinklers monterade i hyllorna.
- Undantag till NFPA 13-reglerna för installation av nedåtriktade ESFR-sprinklers K22.4: **cULus-listning krävs för alla byggnadshöjder:** Placera spridarplattan mellan 6" och 18" (152 och 457 mm) under taket.
- Den minsta tillåtna täckningsytan per sprinkler är 64 ft<sup>2</sup> (5,8 m<sup>2</sup>) enligt NFPA 13.

**Maximal lutning på inner- eller yttertak:** 2 in 12 (167 mm/m eller 9,5 grader).

**Sprinklerposition:** Endast godkänd för användning i nedåtriktad position. Sätt spridarplattan parallellt med inner- eller yttertaket.

**Systemtyp:** Endast våtsystem.

**Spridarplattans avstånd från väggarna:** Minst 4" (102 mm) från väggarna. Avståndet bör inte vara större än hälften av det tillåtna avståndet mellan sprinklerenheterna.

**Avstånd mellan spridarplattan och det lagrade godsets övre kant:** Minst 36" (914 mm).

**Maximalt avstånd mellan sprinklerenheterna:** Den maximalt tillåtna täckningsytan per sprinkler är 100 ft<sup>2</sup> (9,3 m<sup>2</sup>)\*\*.

- För byggnader som är mer än 30 ft (9,1 m) höga måste avståndet mellan sprinklerenheterna och/eller grenrören vara mellan 8 och 10 ft (2,4 till 3,1 m)\*\*.
- För byggnader upp till 30 ft (9,1 m) är det tillåtna avståndet mellan sprinklerenheterna och/eller grenrören mellan 8 och 12 ft (2,4 och 3,7 m), förutsatt att ytan som täcks per sprinkler inte överskrider maximalt tillåtna 100 ft<sup>2</sup> (9,3 m<sup>2</sup>)\*\*.
- \*\*Se installationsstandarderna för tillåtna avvikelser från reglerna för maximalt sprinkleravstånd ovan för att undvika hinder skapade av takstolar och bjälklag när du använder ESFR-sprinklers.

**Anmärkning:** Om taket har en balk- eller panelkonstruktion ska du placera sprinklerenheterna i fickorna snarare än under balkarna.

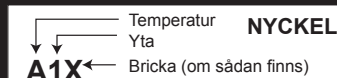
**VIKTIGT:** Se alltid Bulletin Form nr F\_091699 – Skötsel och underhåll av sprinklers. Vikings nedåtriktade ESFR-sprinklers ska installeras i enlighet med den senaste utgåvan av Vikings tekniska datablad, de senaste standarderna från NFPA, VdS, LPCB och andra behöriga myndigheter samt i enlighet med bestämmelserna i tillämpliga myndighetsföreskrifter, lokala ordningsstadgar och standarder.



## TEKNISKA DATA

**ESFR NEDÅTRIKTAD  
SPRINKLER VK506 (K22.4)**

### Godkännandetabell 2 (FM) Nedåtriktad ESFR-sprinkler VK 506 Högsta arbetstryck 175 PSI (12 bar) WWP



Grundläggande artikelnummer <sup>1</sup>	SIN	Gångstorlek	Nominell K-faktor		Total längd		Listningar och godkännanden <sup>3,4</sup> (Se även dimensioneringskriterierna på sida 128d.))
			US	Metriskt <sup>2</sup>	Tum	mm	
18493	VK506	1" NPT	22.4	320	3-3/16	81	A1
18494	VK506	25 mm BSP	22.4	320	3-3/16	81	A1
<b>Godkända temperaturgraderingar</b> A 74°C (165°F) och 96°C (205°F)						<b>Godkända ytbeläggningar</b> 1 Mässing	

<sup>1</sup> Numret som visas är det grundläggande artikelnumret. För fullständigt artikelnummer, se prislistan.

<sup>2</sup> När trycket visas i bar visas K-faktorn i metriska enheter. När trycket mäts i kPa ska den metriska K-faktorn delas med 10,0.

<sup>3</sup> Den här tabellen visar de FM-godkännanden som fanns när detta dokument trycktes. Andra godkännanden kan vara under behandling.

<sup>4</sup> FM-godkänd som en snabbaktiverande nedåtriktad sprinkler som inte är avsedd för lagring och även FM-godkänd som snabbaktiverande nedåtriktad sprinkler som kan lagras. Se även dimensioneringskriterierna nedan.

## DIMENSIONERINGSKRITERIER – FM

(Se även godkännandetabell 2 ovan)

### Krav för FM-godkännande:

- Sprinklern VK506 är FM-godkänd som en snabbaktiverande nedåtriktad sprinkler för lagerutrymmen enligt riktlinjerna för FM-godkännandet.
  - Se de senaste tillämpliga databladerna FM Global Loss Prevention (inkl. datablad 2-0 och 8-9) för specifika applikations- och installationskrav.
- Sprinklern VK506 är också FM-godkänd som en snabbaktiverande nedåtriktad sprinkler på andra platser än på ett lager enligt riktlinjerna för FM-godkännandet.
  - Se de senaste tillämpliga databladerna FM Loss Prevention (inkl. datablad 2-0) för specifika applikations- och installationskrav.

Databladerna FM Global Loss Prevention innehåller bland annat riktlinjer angående: minimikrav på vattenförsörjning, hydrauliska krav, taklutning och hinder, minsta och högsta tillåtna avstånd mellan sprinklerenheterna samt spridarplattans avstånd till taket.

**ANMÄRKNING: FM-riktlinjerna för installation kan skilja sig från kriterierna för cULus-listning och/eller från NFPA.**

**VIKTIGT: Se alltid Bulletin Form nr F\_091699 – Skötsel och underhåll av sprinklers. Vikings nedåtriktade ESFR-sprinklers ska installeras i enlighet med den senaste utgåvan av Vikings tekniska datablad, det senaste tillämpningsbara databladet FM Global Loss Prevention, inklusive 2-0 och 8-9, tillämpliga standarder från NFPA samt andra behöriga myndigheter samt i enlighet med bestämmelserna i tillämpliga myndighetsföreskrifter, lokala ordningsstadgar och standarder.**

**TEKNISKA DATA****ESFR NEDÅTRIKTAD  
SPRINKLER VK506 (K22.4)****5. FUNKTION**

Under en brand aktiveras den värmekänsliga smältlänken. Sätet frigörs och belleville-utlösningssystemet öppnar vattenvägen. Vatten som flödar genom sprinkleröppningen träffar spridarplattan som sedan sprider vattnet för att släcka elden.

**6. INSPEKTIONER, TESTER OCH UNDERHÅLL**

OBS: Ägaren måste underhålla brandskyddssystemet och dess enheter. Ägaren är ansvarig för att brandskyddssystemet och dess enheter är i gott driftsskick. För de minsta underhålls- och inspektionskraven, se NFPA-standarden som beskriver hur sprinklersystem ska underhållas och skötas. Dessutom kan de behöriga myndigheterna ha ytterligare underhålls-, test- och inspektionskrav som måste följas.

- A. Kontrollera alla sprinklers regelbundet avseende korrosion, mekaniska skador, hinder, färg.  
Inspektionsintervallet kan variera beroende på korrosiv miljö, vattenförsörjning och verksamhet kring utrustningen.
- B. Sprinklers som har målats över eller skadats mekaniskt måste bytas ut direkt. Sprinklers som visar tecken på korrosion ska testas och/eller bytas ut direkt allt efter behov. Installationsstandarder kräver att sprinklers kontrolleras och, om nödvändigt, byts ut efter en viss driftstid. För Vikings nedåtriktade ESFR-sprinklers: se installationsstandarderna (t.ex. NFPA 25) och information från behöriga myndigheter avseende intervall för kontroll och/eller byte. Sprinklers som har använts kan inte monteras samman igen eller återanvändas, utan måste bytas ut. Använd endast nya sprinklers när du byter ut dem.
- C. Sprinklerns spridningsbild är avgörande för ett korrekt brandskydd. Därför bör inget hängas från eller fästas i sprinklern eller på något annat sätt hindra att vattnet sprids korrekt. Alla hinder måste tas bort omedelbart. Installera ytterligare sprinklers om det behövs.
- D. När du byter ut befintliga sprinklers måste systemet ha tagits ur drift. Se motsvarande systembeskrivning och/eller ventilinstruktioner. Innan du tar systemet ur drift ska du meddela alla behöriga myndigheter. Det bör ev. tillsättas en brandpatrull i det drabbade området.
  1. Ta systemet ur drift, tappa ur allt vatten och släpp ut allt tryck från rören.
  2. Ta bort den gamla sprinklern och installera en ny enhet med hjälp av den särskilda sprinklernyckeln. Du måste se till att den nya sprinklern är av rätt modell och utförande, har rätt munstycksstorlek, temperaturgradering och aktiveringsegenskaper. Av den här anledningen bör det finnas ett välfyllt skåp med reservsprinklers.
  3. Ta systemet i drift igen och säkra alla ventiler. Kontrollera alla utbytta sprinklers och reparera läckage.
- E. Sprinklersystem som har utsatts för brand måste tas i drift igen så snart som möjligt. Hela systemet måste kontrolleras avseende skador och bytas ut om nödvändigt. Byt även ut oanvända sprinklers som har utsatts för korrosiva förbränningsprodukter. Vänd dig till behörig myndighet för information om minimikraven.

**7. TILLGÄNGLIGHET**

Vikings sprinklermodell VK506 kan beställas genom ett nätverk av nationella och internationella återförsäljare. Se Vikings hemsida för information om närmaste återförsäljare eller kontakta The Viking Corporation.

**8. GARANTI**

För detaljinformation om garantier, se aktuell prislista från Viking eller kontakta Viking direkt.