

TA-Therm



**Termostatiske
sirkulasjonsventiler**

*Engineering
GREAT Solutions*

TA-Therm

Denne termostatventilen for automatisk innregulering av varmtvannsanlegg, har trinnløs innstilling av temperaturen, noe som sparer energi fordi forsinkelsestiden for varmt vann blir kortere. Avstengningsfunksjonen sørger for ukomplisert vedlikeholdsarbeid, mens temperaturreguleringen gir sikrere arbeidsrutiner.



Nøkkelfunksjoner

- > **Termometer**
For god kontroll.
- > **Temperaturmåleuttak**
For enkel feilsøking.
- > **AMETAL®**
Avsinkningsbestandig messinglegering som garanterer lengre levetid for ventilen og reduserer risikoen for lekkasje.

Teknisk beskrivelse

Anvendelsesområde:

Varmt tappevannanlegg.

Funksjoner:

Trinnløs temperaturinnstilling
Avstengning
Temperaturkontroll
Måling

Dimensjon:

DN 15-20

Trykkklasse:

PN 16

Statisk trykk:

Maks. statisk trykk ved temperaturregulering 10 bar.

Temperatur:

Maks. arbeidstemperatur: 90°C

Temperaturområde:

35-80°C
Forinnstilt på 55°C, variant med måleuttak på 52°C.
Kv ved forinnstilt temperatur: 0,3

Materiale:

Kjegle: Korrosjonsbestandig acetalplast.
Ventilsete: Korrosjonsbestandig polysulfonplast
Ratt: Glassfiberforsterket polyamidplast.
Øvrige vannberørte deler i AMETAL®.
O-ringer: EPDM-gummi.

AMETAL® er IMI Hydronic Engineering avsinkningsbestandige legering.

Merking:

Hus: TA, PN 16, DN, DR,
strømningsretning (pil).

Generelt

De fleste store bygg er idag utstyrt med kretser for varmtvannssirkulasjon for å minske ventetiden på varmtvann. I stedet for en konvensjonell innreguleringsventil kan man montere en termostatisk sirkulasjonsventil, TA-Therm.

Når temperaturen på varmtvannet foran ventilen er lavere enn den innstilte verdien åpner ventilen. Hvis turløsningsstemperaturen blir høyere enn den innstilte verdien så

vil ventilen stenge. Varmtvannssirkulasjonen opphører til vannet i rørledningen er avkjølt til et nivå under den innstilte verdien. Da åpner ventilen igjen og varmtvannssirkulasjonen starter igjen.

For å kunne utføre reparasjoner i anlegget kan TA-Therm manuelt stenges helt.

Måleuttaket er selvtettende. Ved måling løsnes lokket, og målenålen føres inn gjennom det selvtettende måleuttaket.

Dimensjonering

Vannmengdebehovet i et VVC-system er beroende av avkjølingen av vannet i distribusjonsledningene. Denne avkjølingen ønsker man å ha under kontroll og normalt anbefales et temperaturfall fra varmtvannsberedere til TA-Therm på 5-10°C.

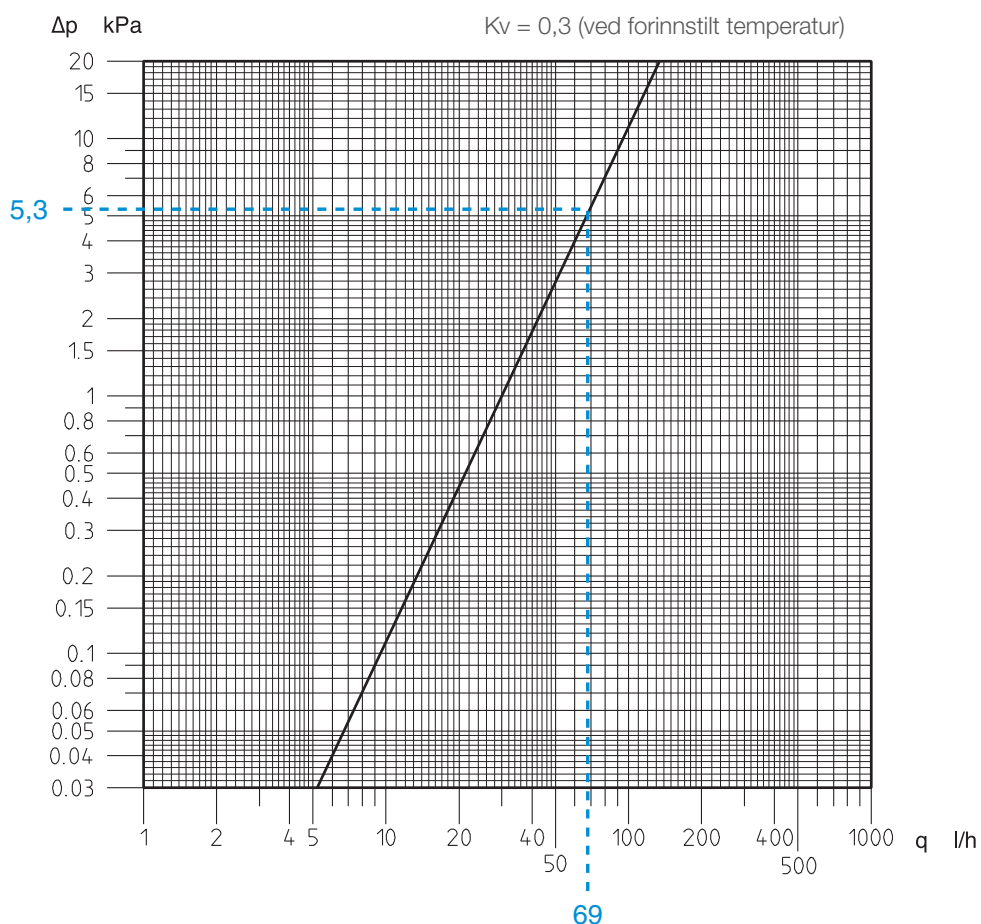
For isolerte varmtvannsledninger i moderne bygg anbefales varmetapet til ca. 10 W/m. Dette gjelder de ledninger som omfatter varmtvannssirkulasjonen. Vannmengdebehovet for VVC-pumpen beregnes som følger:

$$q = 10 \times \sum L \times 0,86 / \Delta T \quad (q \text{ i l/h})$$

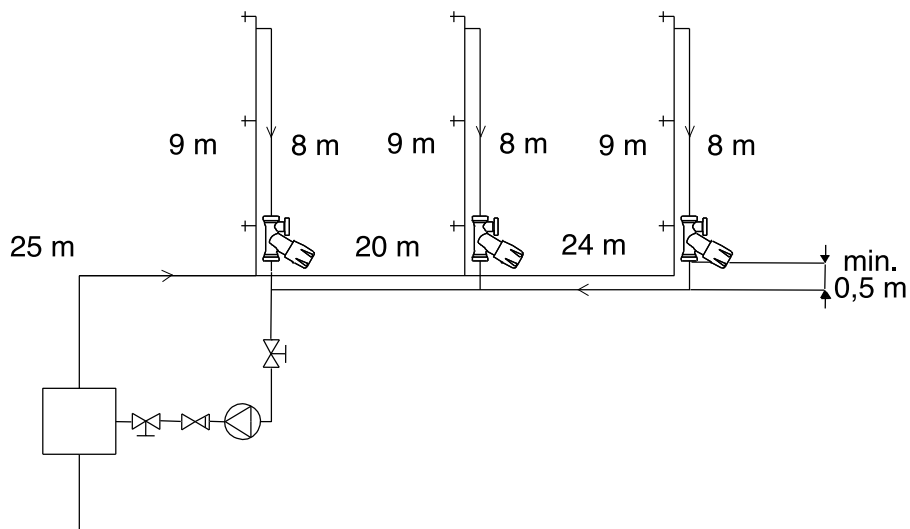
Pumpens trykk skal ta seg av friksjon- og støttap i ledningene til den VVC-ventil som ligger lengst bort og tilbake til pumpen. I tillegg legges motstanden i TA-Therm, tilbakeslagsventil, varmeveksler og øvrige komponenter til.

OBS!

Utgående temperatur på varmtvannsberedere må ligge minimum 5°C over innstilt temperatur på TA-Therm.



Eksempel



Løsning

Vannmengdebehovet for å klare 5°C temperaturfall til siste TA-Therm:

$$q = 10 \times (25+9+8+20+9+8+24+9+8) \times 0,86 / 5 = 206 \text{ l/h}$$

Fordel den totale vannmengden på antall TA-Therm.

$206 / 3 = 69 \text{ l/h}$, som gir et trykkfall på 5,3 kPa for DN 15 (se diagram under "Dimensjonering").

Trykkoppsettet for VVC-pumpen blir da:

1. TA-Therm = 5,3 kPa

2. Trykkfallet i forbruksvannrørene til siste tappested settes til 30 Pa/m (ved lav belastning).

$$30 \times (25+20+24+9) = 2300 \text{ Pa} = 2,3 \text{ kPa}$$

3. Trykkfall i VVC-ledningen (fra siste tappested og tilbake) settes til 100 Pa/m.

$$100 \times (8+24+20+25) = 7700 \text{ Pa} = 7,7 \text{ kPa}$$

4. Trykkfall i tilbakeslagsventil, varmeveksler og øvrige komponenter settes til 12 kPa.

$$\sum \Delta p = 5,3+2,3+7,7+12 = 27,3 \text{ kPa}$$

Velg pumpe som klarer 206 l/h og minimum 28 kPa.

Installasjon

TA-Therm er kalibrert og forinnstilt på 55°C. Varianten med måleuttak på 52°C.

TA-Therm er innstillbar mellom 35 og 80°C.

Montering

(se bilde B)

TA-Therm monteres i hver hovedledning for varmtvannssirkulasjon. Ventilen kan enten monteres i ledningens høyeste punkt eller i det laveste punkt.

Monter ventilen i riktig strømningsretning, (se pilen på ventilhuset) og ikke nærmere enn 0,5 m fra ansluttet ledning.

Temperaturinnstilling

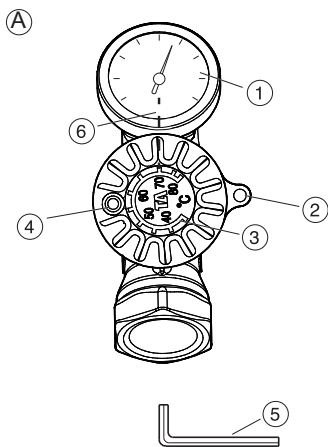
(se bilde A)

- Løsne låseskruen med umbraconøkkel (2,5 mm) og skru den opp til den stikker noe over rattet.
- Vri rattet mot klokken til stopp.
- Still inn ønsket temperatur mot ventilens delingsplan (se stiplet styrelinje).
- Trekk til låseskruen.

Avstengning

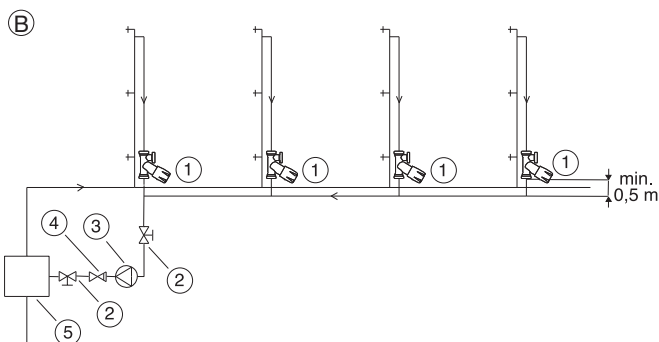
(se bilde A)

- Løsne låseskruen med umbraconøkkel (2,5 mm) og skru den opp til den stikker noe over rattet.
- Vri rattet med klokken til det stopper.



Bilde A

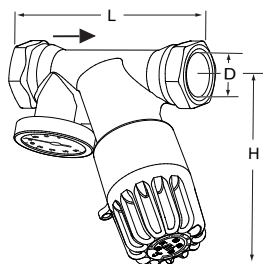
- 1 Termometer
- 2 Feste for merkeskive
- 3 Temperaturskala
- 4 Låseskruen
- 5 Umbrakonøkkel (2,5 mm) til låseskruen
- 6 Styrelinje



Bilde B

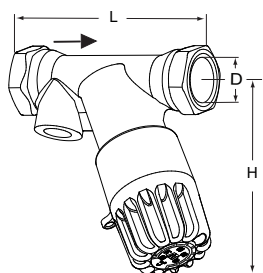
- 1 TA-Therm
- 2 Stengeventil
- 3 VVC-pumpe
- 4 Tilbakeslagsventil
- 5 Varmeveksler

TA-Therm – 35-80°C

**Med termometer**

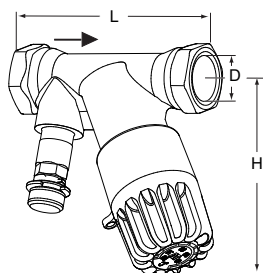
Forinnstilt på 55°C

DN	D	L	H*	Kv _{nom}	Kvs	NRF nr	Artikkelnr.
15	G1/2	86	90	0,30	1,1	855 16 03	52 720-015
20	G3/4	92	90	0,30	1,1	855 16 04	52 720-020

**Uten termometer**

Forinnstilt på 55°C

DN	D	L	H*	Kv _{nom}	Kvs	NRF nr	Artikkelnr.
15	G1/2	86	90	0,30	1,1	855 16 05	52 720-115
20	G3/4	92	90	0,30	1,1	855 16 06	52 720-120

**Med måleuttak**

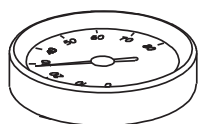
Forinnstilt på 52°C

DN	D	L	H*	Kv _{nom}	Kvs	NRF nr	Artikkelnr.
15	G1/2	86	90	0,30	1,1	-	52 720-815
20	G3/4	92	90	0,30	1,1	-	52 720-820

*) Maks høyde

TA-Therm er forberedt for klemringskoblingen KOMBI. Se katalogblad KOMBI.

Tilbehør

Termometer
0-100°C

ØD	NRF nr	Artikkelnr.
41	-	50 205-002

